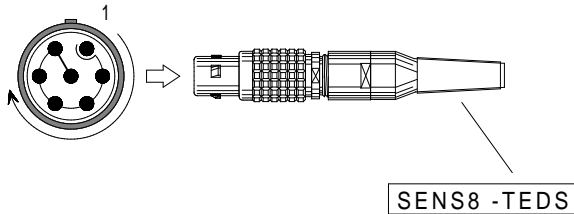


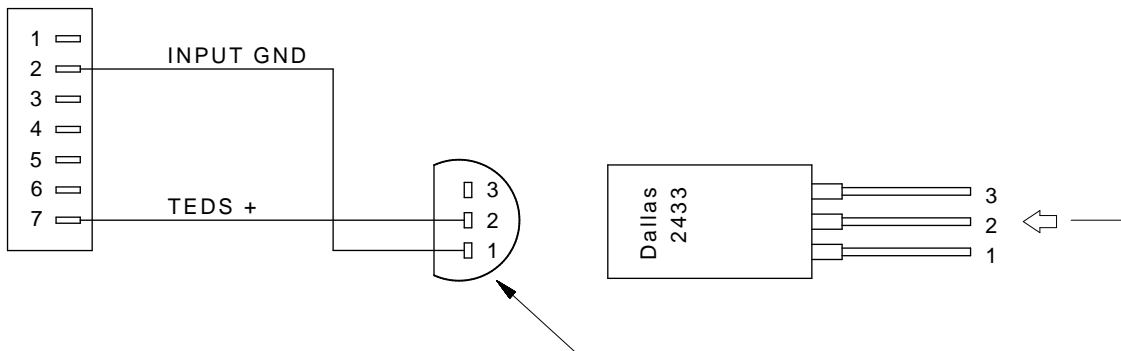
SENS8 - TEDS

Bestell-Nr. SENS8-TEDS
 Order-N^o

SENS8-TEDS



LEMO 1B, 7-pol./P, black



Contact Type / Kontaktart
P = Pin contacts / Stiftkontakte
S = Socket contacts / Buchsenkontakte

SENS8-TEDS_bv_bpz prt 16.09.15 IH

Alle Rechte vorbehalten. Nachdruck und Vervielfältigung, auch auszugsweise sind verboten!
 All rights reserved. Reproduction or duplication in part or in whole are forbidden.