

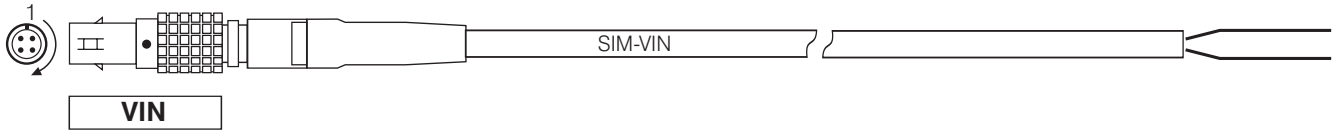
# SIM-VIN/IIN Kabel OFFEN

## SIM-VIN/IIN Cable OPEN



Bestell-Nr.  670-957.005 ( 0,5 m)     670-957.050 ( 5,0 m)  
 Order-Nr.  670-957.015 ( 1,5 m)     670-957.100 (10,0 m)  
 670-957.030 ( 3,0 m)     670-957.

# 670-957.



### Anschlußbelegung / Connection

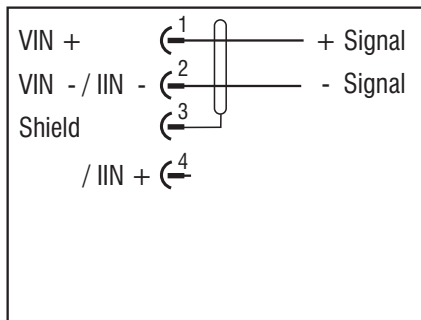
Lemo-Stecker 0B, 4-pol. (schwarz)  
 Lemo-male 0B, 4-pol. (black)

Pin-Nr. Pin-NO	Bezeichnung Designation	Litze-Nr. / Farbe Wire-NO / Colour
1	VIN +	1 white
2	VIN - / IIN -	2 brown
3	Shield	
4	IIN +	4 black

Chassis

### Anschlußbeispiele / Connection examples

#### Spannungsmessung Voltage measuring



#### Strommessung Current measuring

