

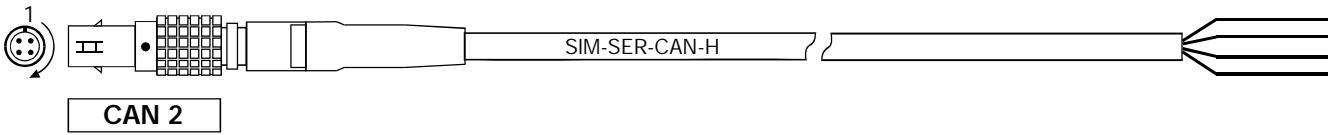
SIM-SER-CAN-H Kabel OFFEN

SIM-SER-CAN-H Cable OPEN



Bestell-Nr. 670-845.005 (0,5 m) 670-845.050 (5,0 m)
 Order-Nr. 670-845.015 (1,5 m) 670-845.100 (10,0 m)
 670-845.030 (3,0 m) 670-845.

670-845.



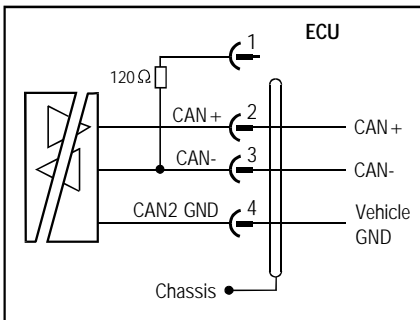
Anschlußbelegung / Connection

Lemo-Stecker 1B, 4-pol. (schwarz)
 Lemo-male 1B, 4-pol. (black)

Pin-Nr. Pin-Nr	Bezeichnung Designation	Litze-Nr. / Farbe Wire-Nr / Colour
1	120 Ω	1 white
2	CAN +	2 red
3	CAN -	3 brown
4	CAN 2 GND	4 black
Chassis	Shield	S (Shield, thick) blue

Anschlußbeispiele / Connection examples

CAN-Anschluß ohne Abschlußwiderstand
 CAN-connection without termination



CAN-Anschluß mit Abschlußwiderstand
 CAN connection with termination

