

KIM/SIM-DIO Kabel OFFEN

KIM/SIM-DIO Cable OPEN



Bestell-Nr. 670-822.005 (0,5 m) 670-822.050 (5,0 m)
 Order-Nr. 670-822.015 (1,5 m) 670-822.100 (10,0 m)
 670-822.030 (3,0 m) 670-822.

670-822.



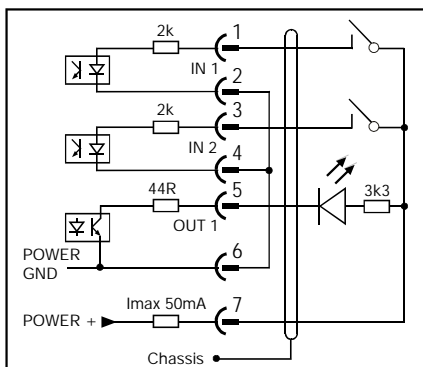
Anschlußbelegung / Connection

Lemo-Stecker 1B, 7-pol. (schwarz)
 Lemo-male 1B, 7-pol. (black)

Pin-Nr. Pin-NO	Bezeichnung Designation	Litze-Nr. / Farbe Wire-NO / Colour
1	IN 1	1 white
2	IN 1	2 brown
3	IN 2	3 red
4	IN 2	4 black
5	OUT 1	5 green
6	Power GND	6 yellow
7	Power +	7 violet
Chassis	Shield	S (Shield, thick) blue

Anschlußbeispiele / Connection examples

Schalter + LED mit interner Spannung
 Switch + LED with internal voltage



Schalter + Relais mit externer Spannung
 Switch + Relay with external voltage

