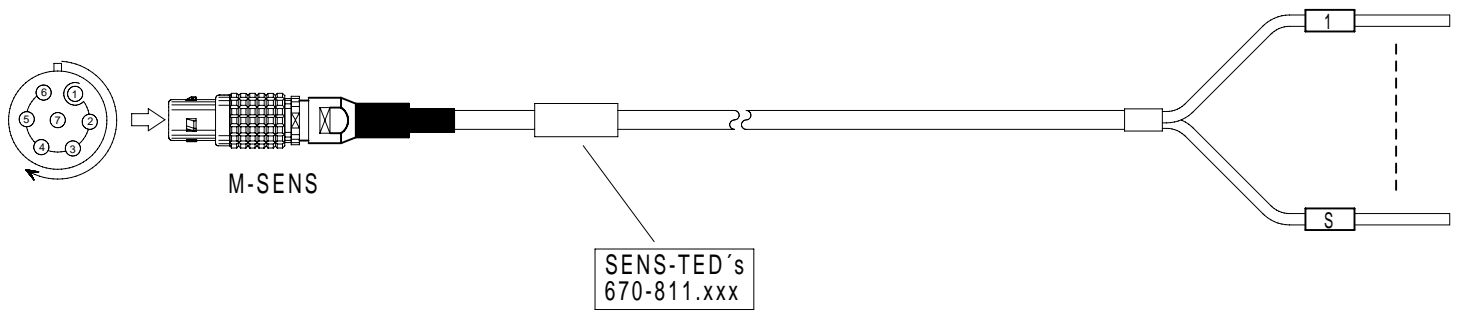


M-SENS 1B7p./TEDS Kabel offen M-SENS 1B7p./TEDS Cable Open

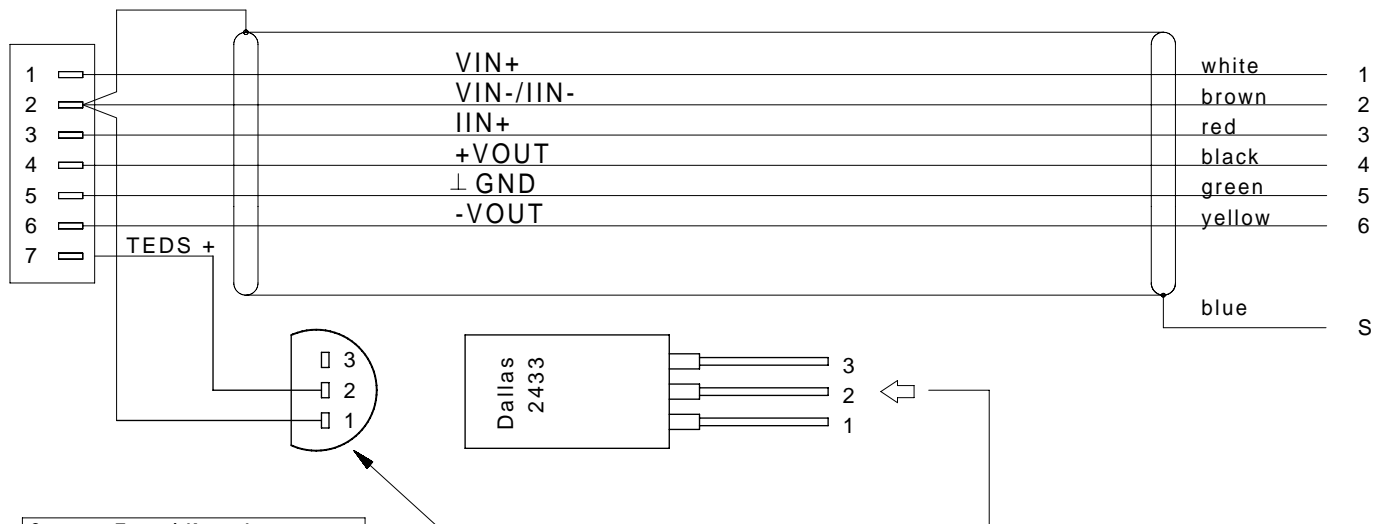
Bestell-Nr. 670-811.005 (0,5m) 670-811.050 (5,0m)
 Order-Nº 670-811.015 (1,5m) 670-811.100 (10,0m)
 670-811.030 (3,0m) 670-811.

670-811.



LEMO 1B,7-pol./P,black

Cable Marking



Contact Type / Kontaktart
P = Pin contacts / Stiftkontakte
S = Socket contacts / Buchsenkontakte



Link for Sensor connections

670-811_bv_bpz.prt 04.04.16 IH

Alle Rechte vorbehalten. Nachdruck und Vervielfältigung, auch auszugsweise sind verboten!
 All rights reserved. Reproduction or duplication in part or in whole are forbidden.