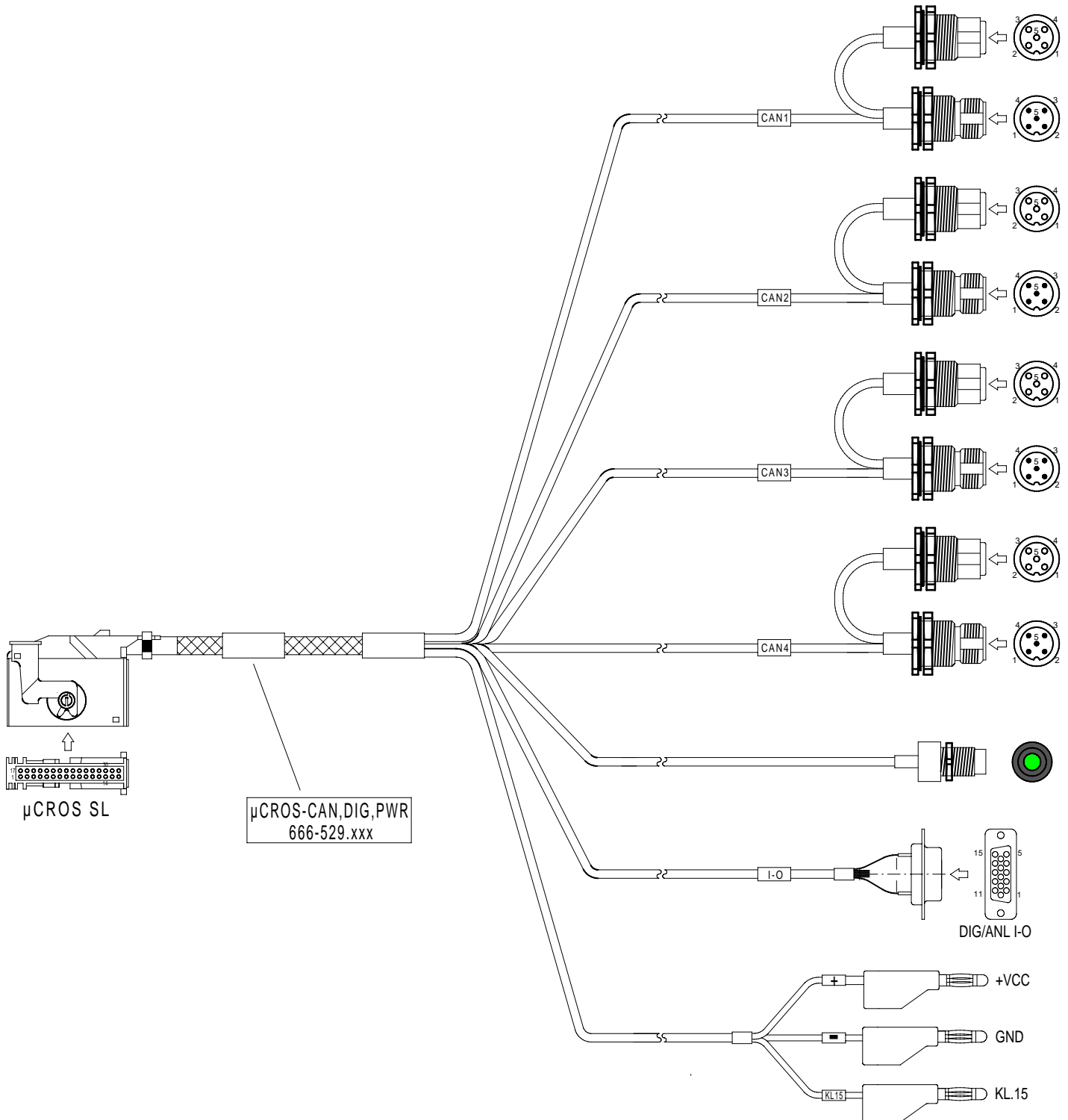


μCROS SL Kabel CAN-M12,DIG-IO,PWR-Büschel μCROS SL Cable CAN-M12,DIG-IO,PWR-Büschel

Bestell-Nr.	□ 666-529.010 (1,0m)	□ 666-529.050 (5,0m)
Order-N ^o	□ 666-529.015 (1,5m)	□ 666-529.100 (10,0m)
	□ 666-529.030 (3,0m)	□ 666-529.

666-529.



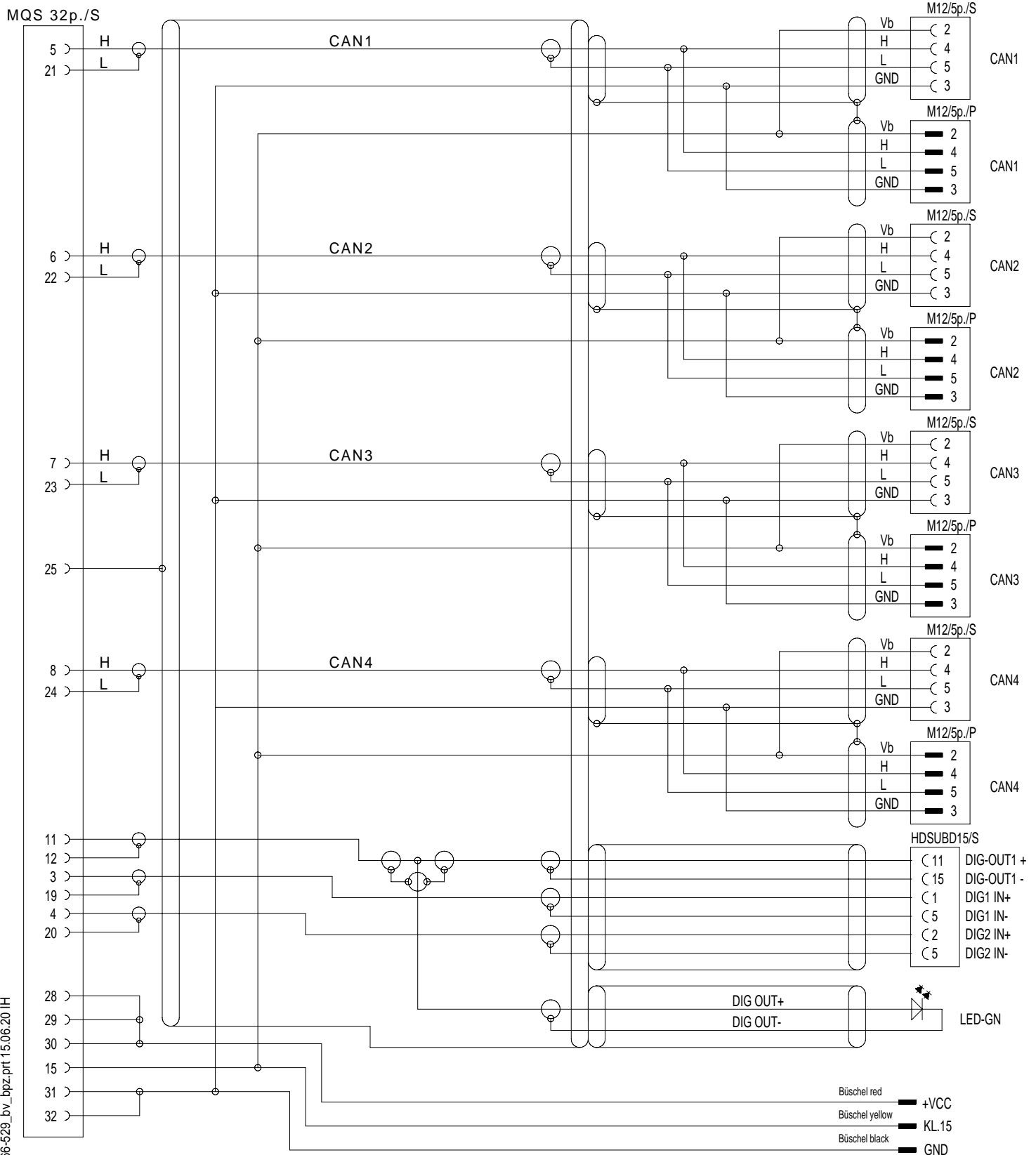
666-529_bv_bpz.prt 15.06.20 IH

Alle Rechte vorbehalten. Nachdruck und Vervielfältigung, auch auszugsweise sind verboten!
All rights reserved. Reproduction or duplication in part or in whole are forbidden.

µCROS SL Kabel CAN-M12,DIG-IO,PWR-Büschel µCROS SL Cable CAN-M12,DIG-IO,PWR-Büschel

Bestell-Nr. 666-529.010 (1,0m) 666-529.050 (5,0m)
 Order-Nº 666-529.015 (1,5m) 666-529.100 (10,0m)
 666-529.030 (3,0m) 666-529.

666-529.



666-529_bv_bpz.prt 15.06.20 IH

Contact Type / Kontaktart
P = Pin contacts / Stiftkontakte
S = Socket contacts / Buchsenkontakte

Alle Rechte vorbehalten. Nachdruck und Vervielfältigung, auch auszugsweise sind verboten!
 All rights reserved. Reproduction or duplication in part or in whole are forbidden.

Büschel red +VCC
 Büschel yellow KL.15
 Büschel black GND