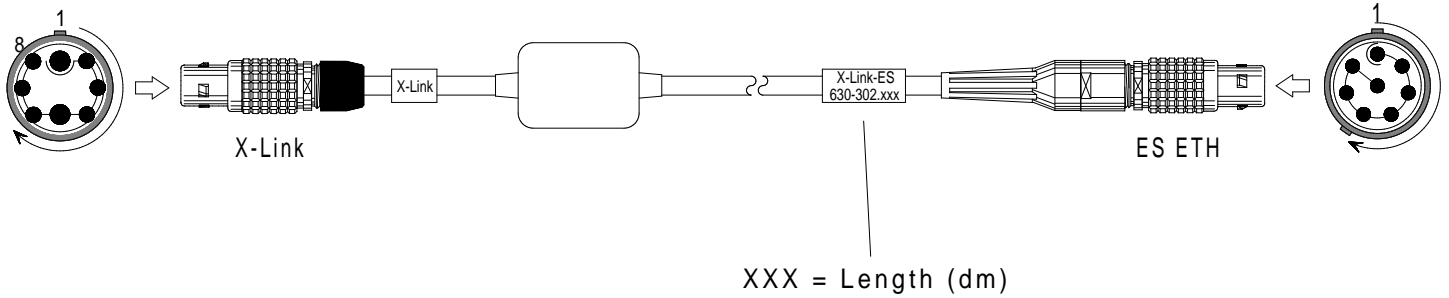


## X-Link System Kabel ES ETH X-Link System Cable ES ETH

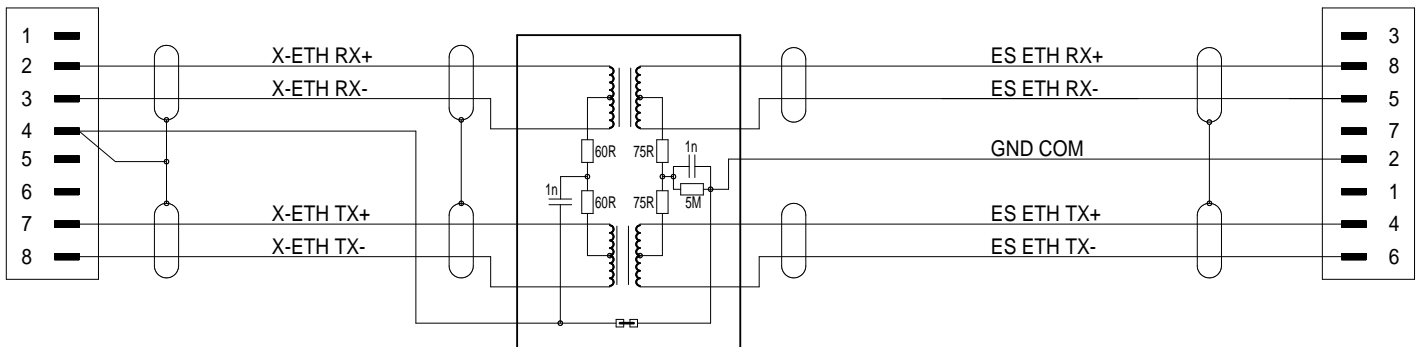
Bestell-Nr.	☐ 630-302.005 (0,5m)	☐ 630-302.030 (3m)
Order-N <sup>o</sup>	☐ 630-302.010 (1m)	☐ 630-302.050 (5m)
	☐ 630-302.015 (1,5m)	☐ 630-302.

### 630-302.



LEMO 1B,2+6-pol./P

LEMO 1B,8-pol./155°/P



**Contact Type / Kontaktart**  
**P** = Pin contacts / Stiftkontakte  
**S** = Socket contacts / Buchsenkontakte