

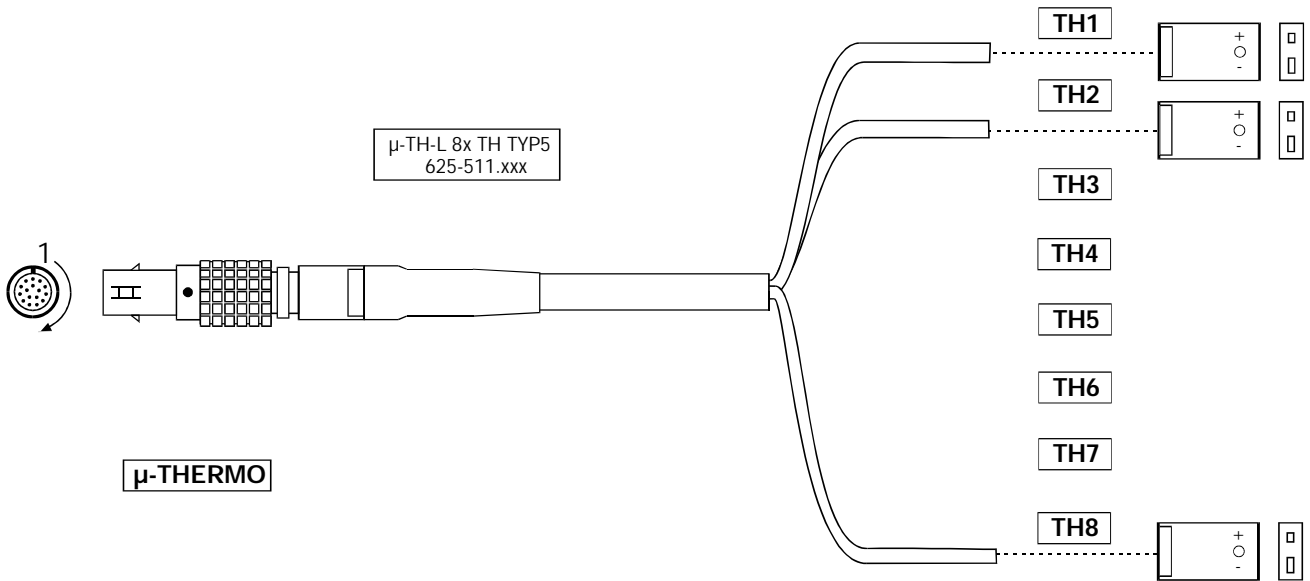
# μ-TH-Lemo Kabel 8x SUB-MIN/S Typ5

## μ-TH-Lemo Cable 8x SUB-MIN/S Typ5



Bestell-Nr.  625-511.005 ( 0,5 m)  625-511.050 ( 5,0 m)  
 Order-Nr.  625-511.015 ( 1,5 m)  625-511.100 (10,0 m)  
 625-511.030 ( 3,0 m)  625-511.

# 625-511.



### Anschlußbelegung / Connection

Lemo-Stecker, 16-pol. (schwarz)  
 Lemo male, 16-pol. (black)

8x SUB-MIN-Kupplung, 2-pol. (grün)  
 8x SUB-MIN-coupling, 2-pol. (green)

Pin-Nr. Pin-Nr.	Bezeichnung Designation	TH1	TH2	TH3	TH4	TH5	TH6	TH7	TH8	Litze-Nr. / Farbe Wire-Nr. / Colour
1	TH-IN1- (Ni)	gn -								
2	TH-IN1+ (NiCr)	ws +								
3	TH-IN2- (Ni)		gn -							
4	TH-IN2+ (NiCr)		ws +							
5	TH-IN3- (Ni)			gn -						
6	TH-IN3+ (NiCr)			ws +						
7	TH-IN4- (Ni)				gn -					
8	TH-IN4+ (NiCr)				ws +					
9	TH-IN5- (Ni)					gn -				
10	TH-IN5+ (NiCr)					ws +				
11	TH-IN6- (Ni)						gn -			
12	TH-IN6+ (NiCr)						ws +			
13	TH-IN7- (Ni)							gn -		
14	TH-IN7+ (NiCr)							ws +		
15	TH-IN8- (Ni)								gn -	
16	TH-IN8+ (NiCr)								ws +	
Chassis.....										

625-511.cdr 11.04.06 Fr

Alle Rechte vorbehalten. Nachdruck und Vervielfältigung, auch auszugsweise sind verboten!