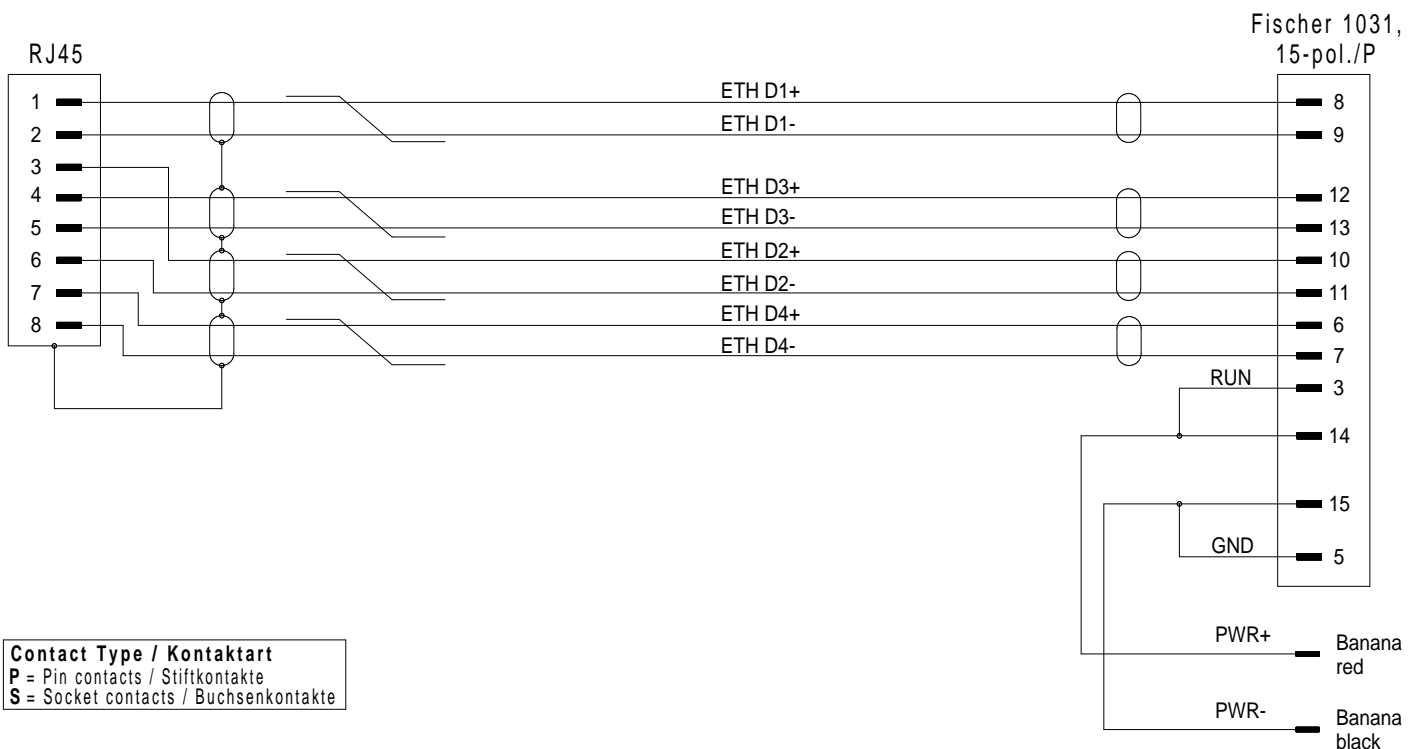
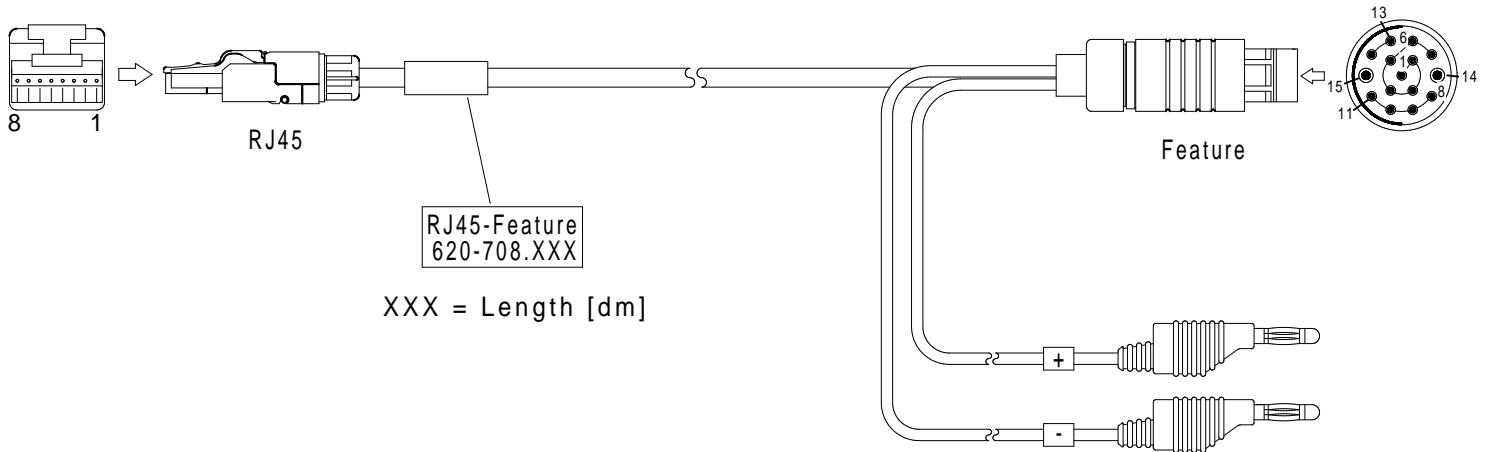


ETH RJ45 Kabel CAN Feature, PWR-Büschel/P ETH RJ45 Cable CAN Feature, PWR-Banana/P

Bestell-Nr.	☐ 620-708.005 (0,5m)	☐ 620-708.050 (5,0m)
Order-N ^o	☐ 620-708.015 (1,5m)	☐ 620-708.100 (10,0m)
	☐ 620-708.030 (3,0m)	☐ 620-708.

620-708.



Contact Type / Kontaktart
P = Pin contacts / Stiftkontakte
S = Socket contacts / Buchsenkontakte

620-708_bv_bpz.prt 12.03.19 IH

Alle Rechte vorbehalten. Nachdruck und Vervielfältigung, auch auszugsweise sind verboten!
 All rights reserved. Reproduction or duplication in part or in whole are forbidden.