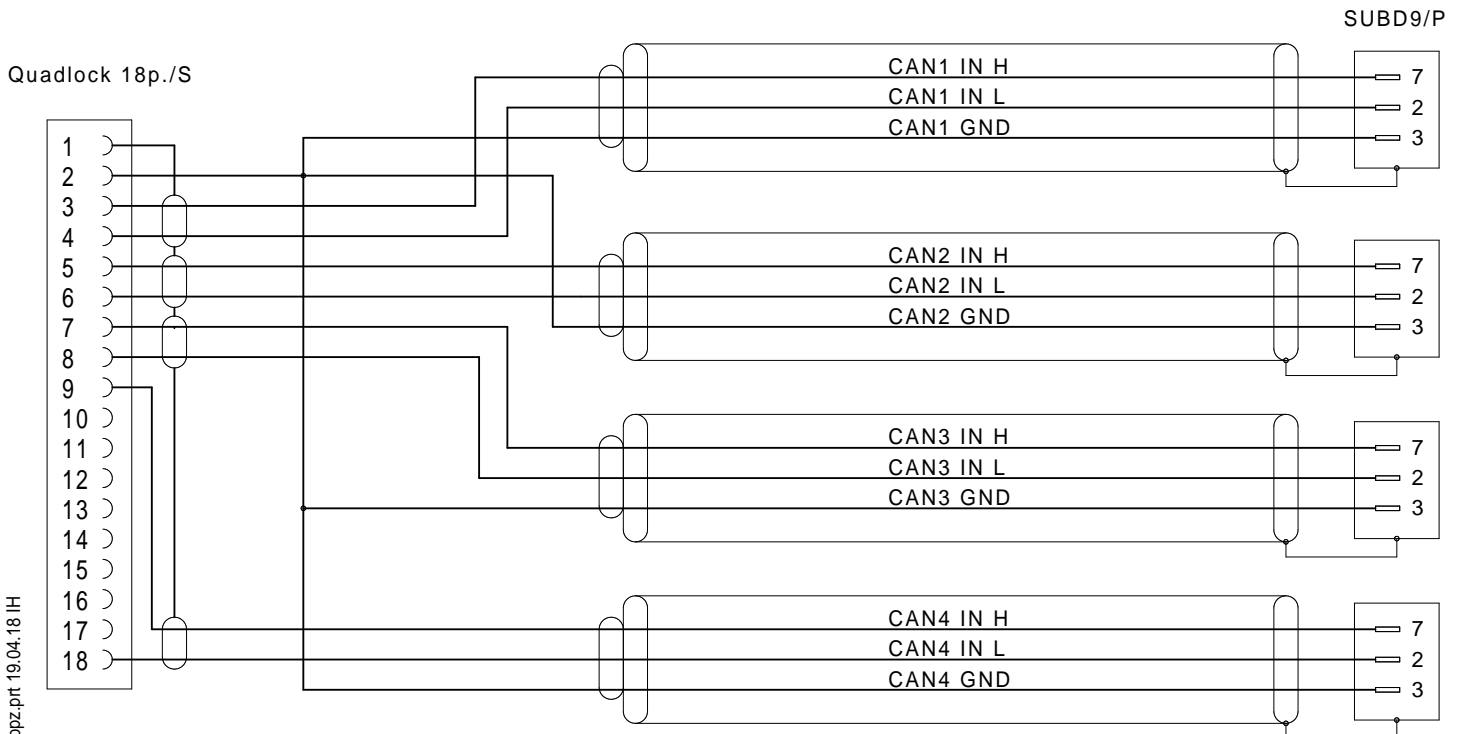
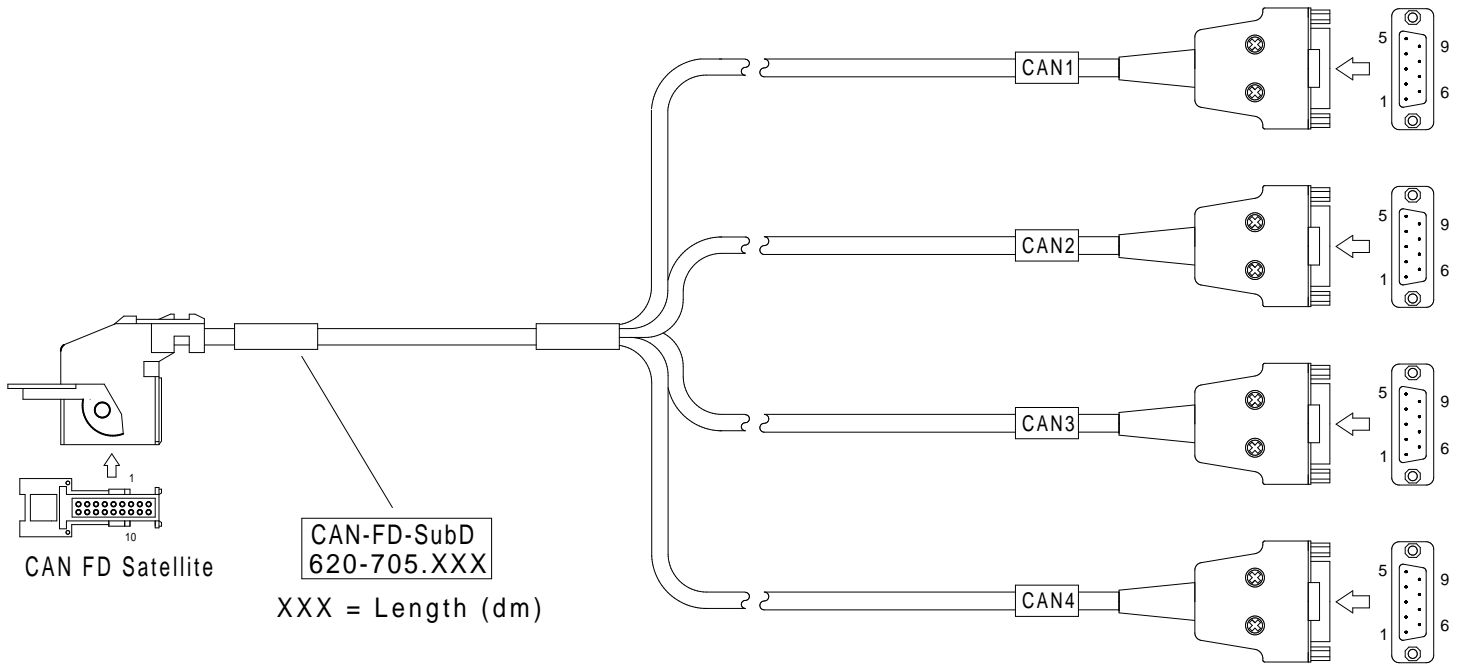


## CAN FD Satellite Kabel 4x CAN-SUBD9/P CAN FD Satellite Cable 4x CAN-SUBD9/P

Bestell-Nr.	☐ 620-705.010 (1,0m)	☐ 620-705.050 ( 5,0m)
Order-N <sup>o</sup>	☐ 620-705.015 (1,5m)	☐ 620-705.100 (10,0m)
	☐ 620-705.030 (3,0m)	☐ 620-705.

### 620-705.



**Contact Type / Kontaktart**  
**P** = Pin contacts / Stiftkontakte  
**S** = Socket contacts / Buchsenkontakte

620-705\_bv\_bpz.prt 19.04.18 IH

Alle Rechte vorbehalten. Nachdruck und Vervielfältigung, auch auszugsweise sind verboten!  
 All rights reserved. Reproduction or duplication in part or in whole are forbidden.