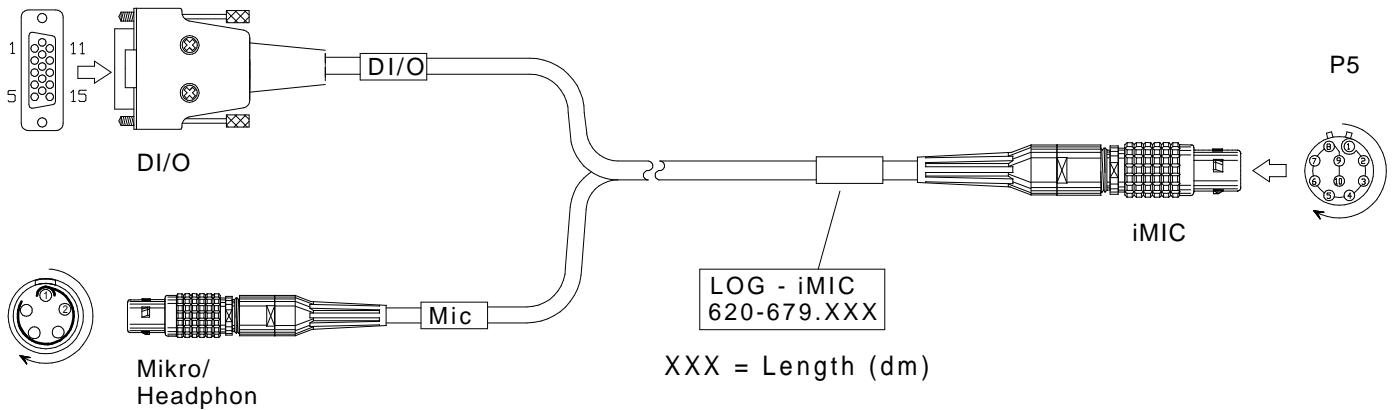


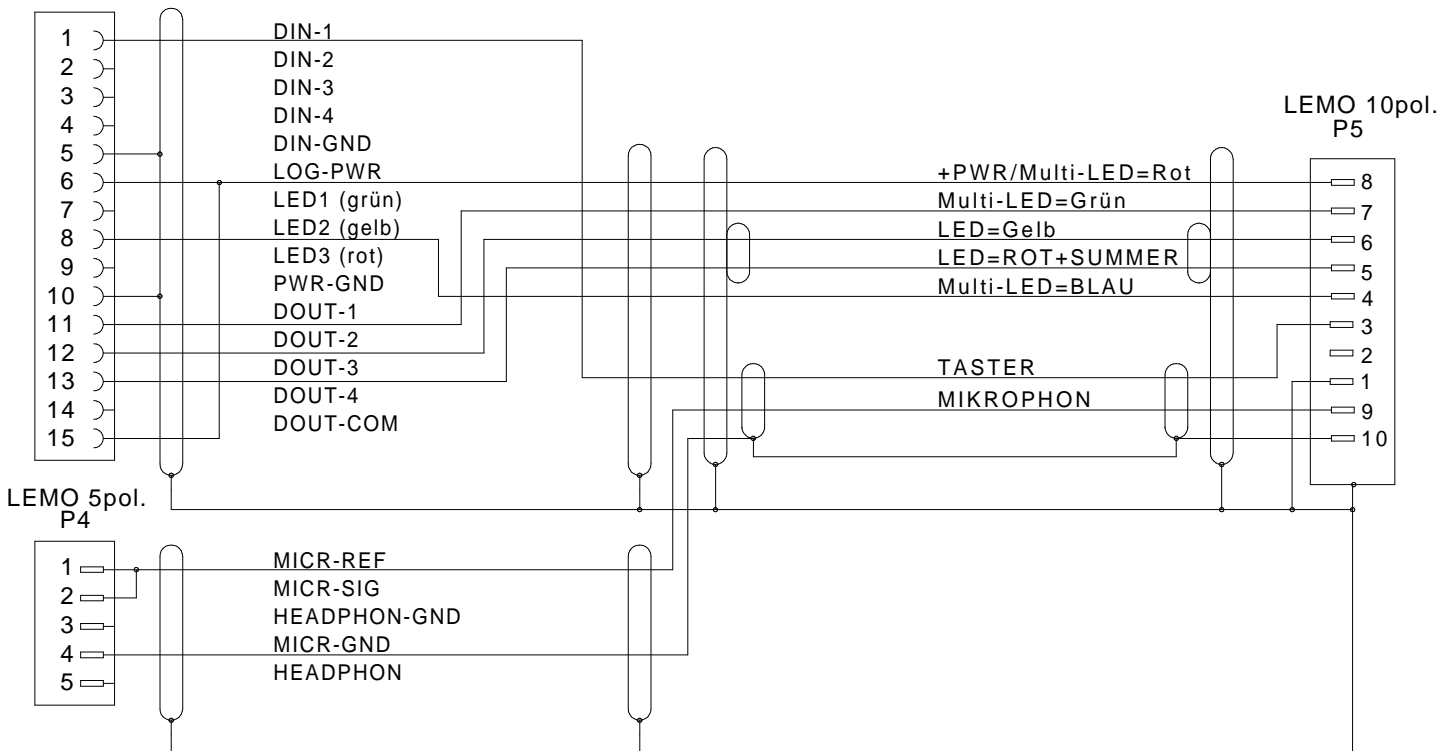
LOG-DI/O Kabel iMIC LOG-DI/O Cable iMIC

Bestell-Nr. 620-679.005 (0,5m) 620-679.050 (5,0m)
 Order-Nº 620-679.015 (1,5m) 620-679.100 (10,0m)
 620-679.030 (3,0m) 620-679.

620-679.



HDSUB15/S
P1



Contact Type / Kontaktart
P = Pin contacts / Stiftkontakte
S = Socket contacts / Buchsenkontakte

620-679_bv_bpz.prt 09.07.13 IH

Alle Rechte vorbehalten. Nachdruck und Vervielfältigung, auch auszugsweise sind verboten!
 All rights reserved. Reproduction or duplication in part or in whole are forbidden.