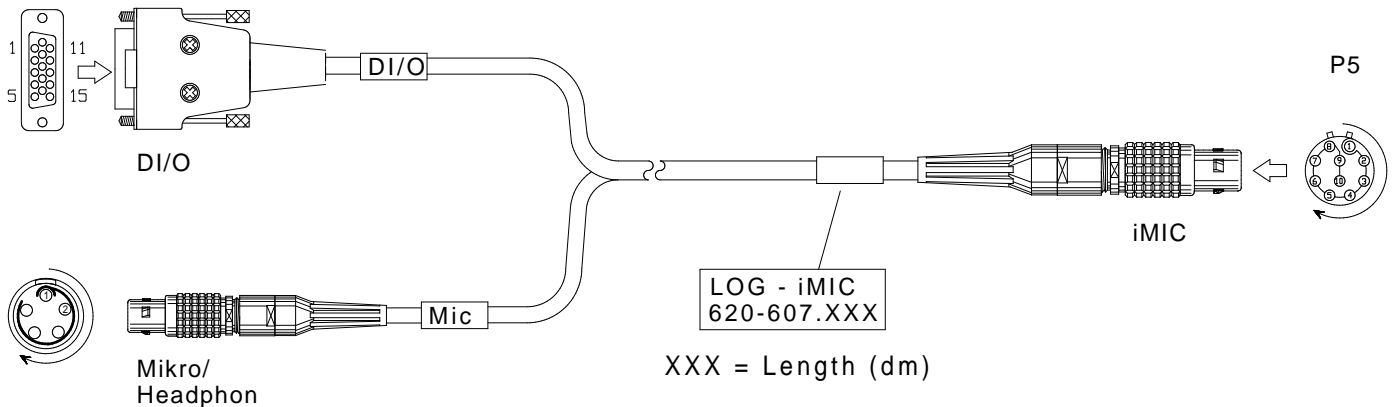


LOG Kabel iMIC LOG Cable iMIC

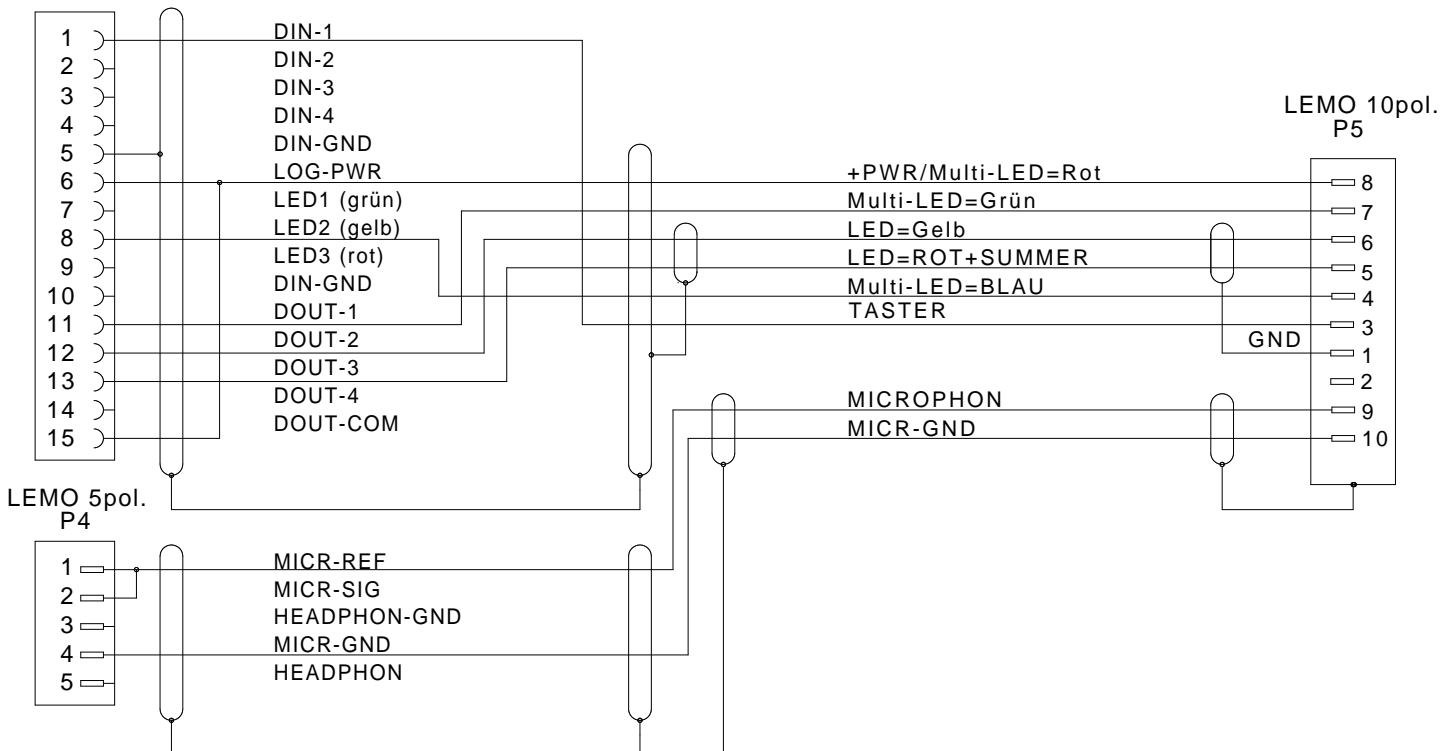
Bestell-Nr.	620-607.005	(0,5m)	620-607.050	(5,0m)
Order-N ^o	620-607.015	(1,5m)	620-607.100	(10,0m)
	620-607.030	(3,0m)	620-607.	

620-607.



HDSUB15/S

P1



Contact Type / Kontaktart
P = Pin contacts / Stiftkontakte
S = Socket contacts / Buchsenkontakte

620-607_bv_bpz prt 19.09.18 IH

Alle Rechte vorbehalten. Nachdruck und Vervielfältigung, auch auszugsweise sind verboten!
 All rights reserved. Reproduction or duplication in part or in whole are forbidden.