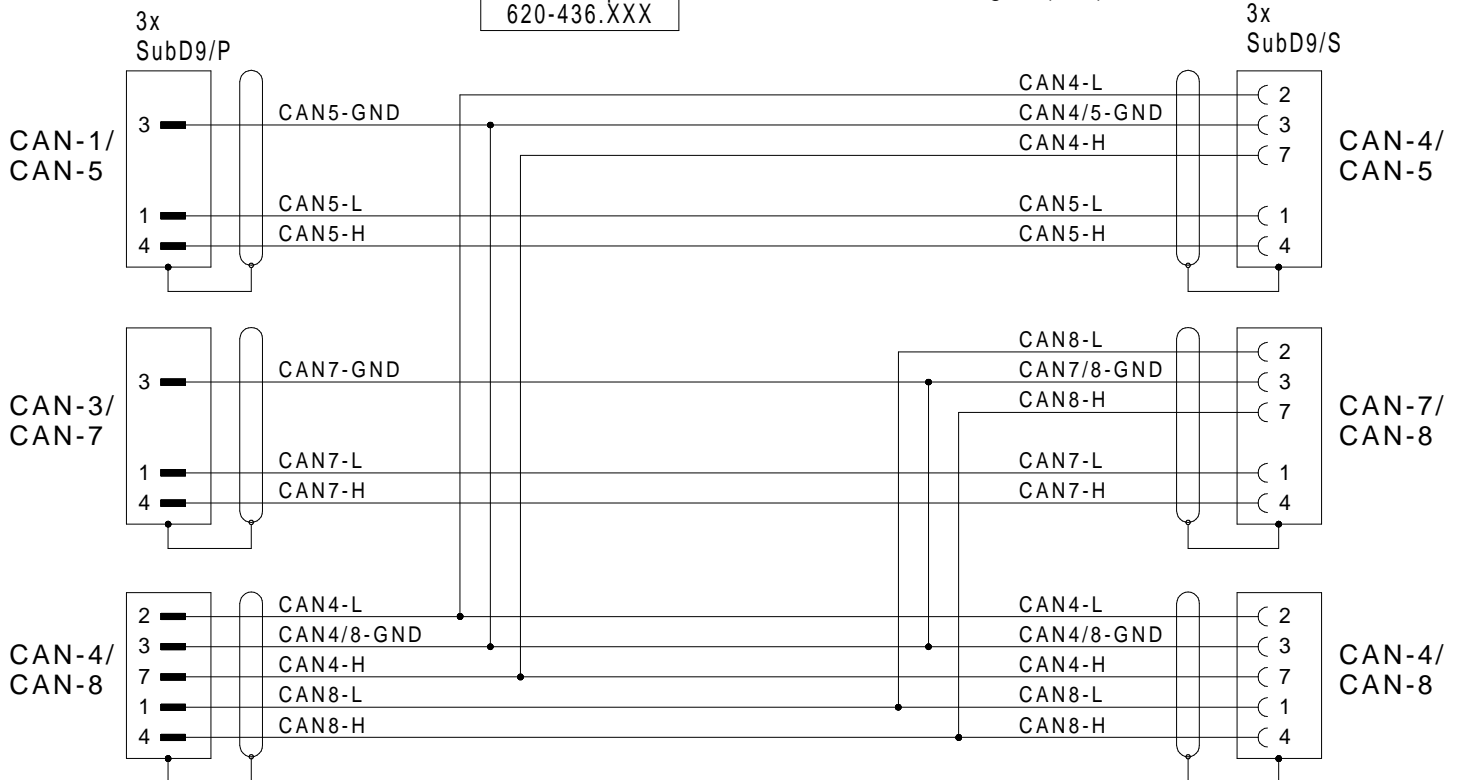
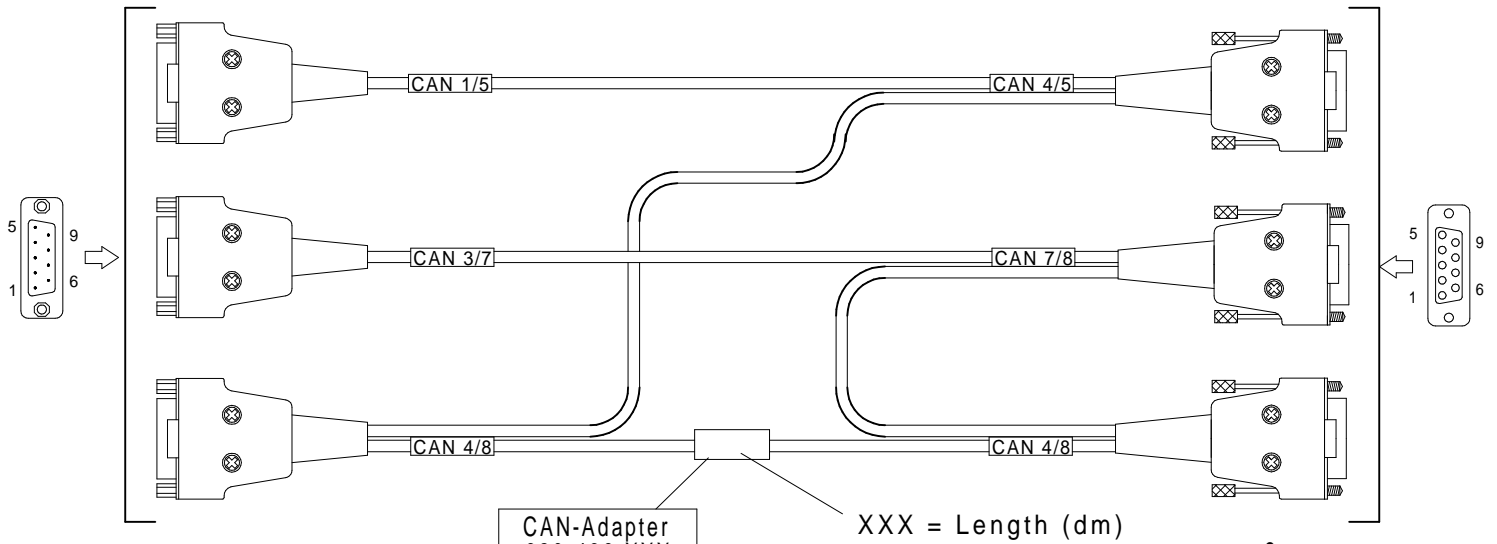


DAG Hybrid-Adapter Kabel CAN DAG Hybrid-Adapter Cable CAN

Bestell-Nr. 620-436.003 (0,3m)
Order-N^o 620-436.005 (0,5m)
 620-436.010 (1,0m)

620-436.



Contact Type / Kontaktart
P = Pin contacts / Stiftkontakte
S = Socket contacts / Buchsenkontakte

620-436_by_bpz.prt 23.01.12 IHT

Alle Rechte vorbehalten. Nachdruck und Vervielfältigung, auch auszugsweise sind verboten!
All rights reserved. Reproduction or duplication in part or in whole are forbidden.