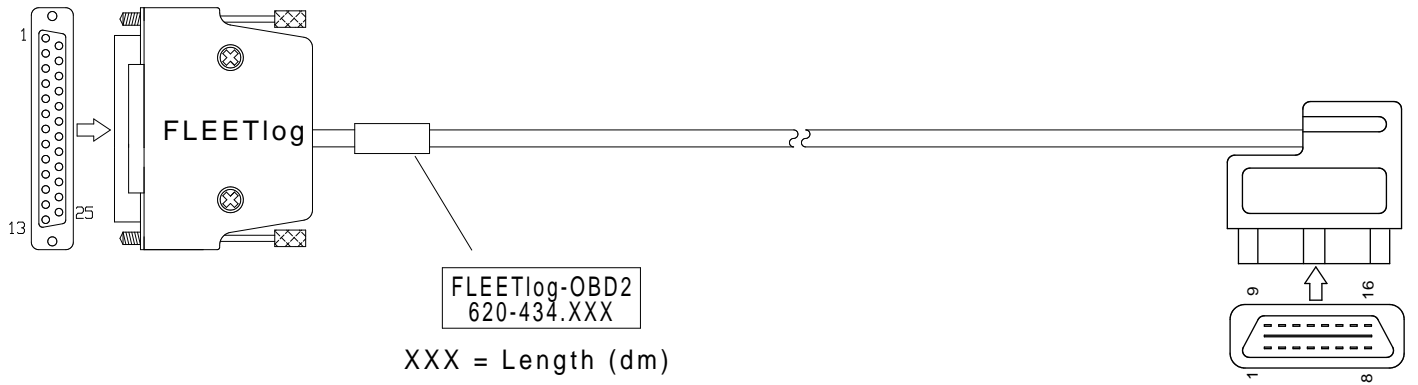


FLEETlog CAN2 Kabel OBD2 FLEETlog CAN2 Cable OBD2

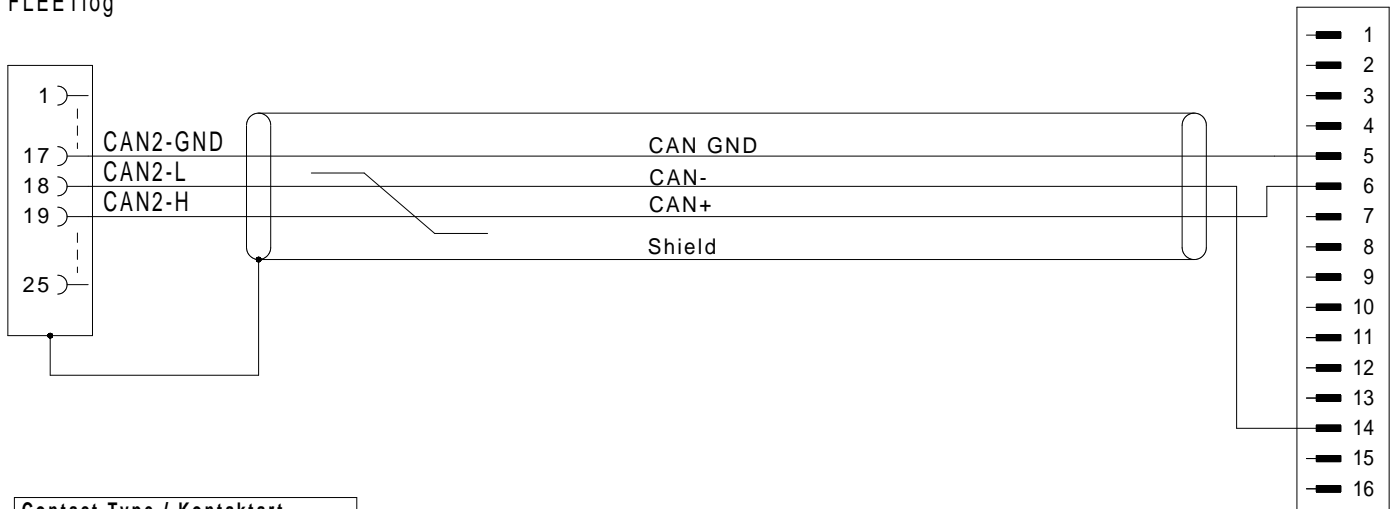
Bestell-Nr. 620-434.005 (0,5m) 620-434.050 (5,0m)
 Order-N^o 620-434.015 (1,5m) 620-434.100 (10,0m)
 620-434.030 (3,0m) 620-434.

620-434.



SubD25,S
FLEETlog

OBD-2,16-pol./P,(black)



Contact Type / Kontaktart
P = Pin contacts / Stiftkontakte
S = Socket contacts / Buchsenkontakte

620-434_bv_bpz.prt 11.10.16 IH

Alle Rechte vorbehalten. Nachdruck und Vervielfältigung, auch auszugsweise sind verboten!
 All rights reserved. Reproduction or duplication in part or in whole are forbidden.