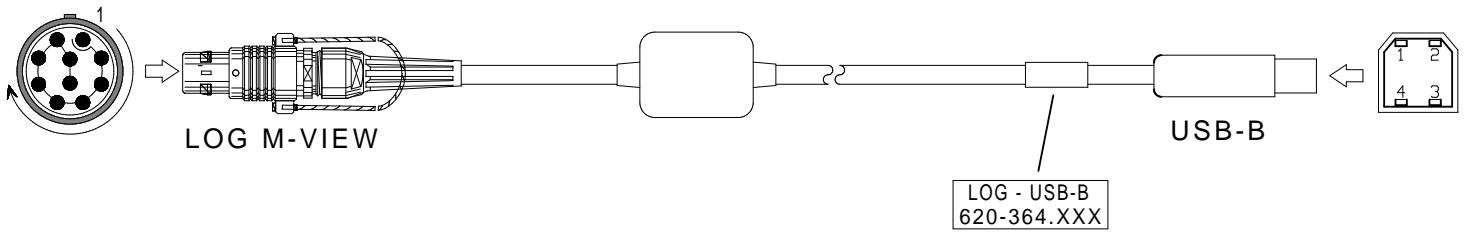


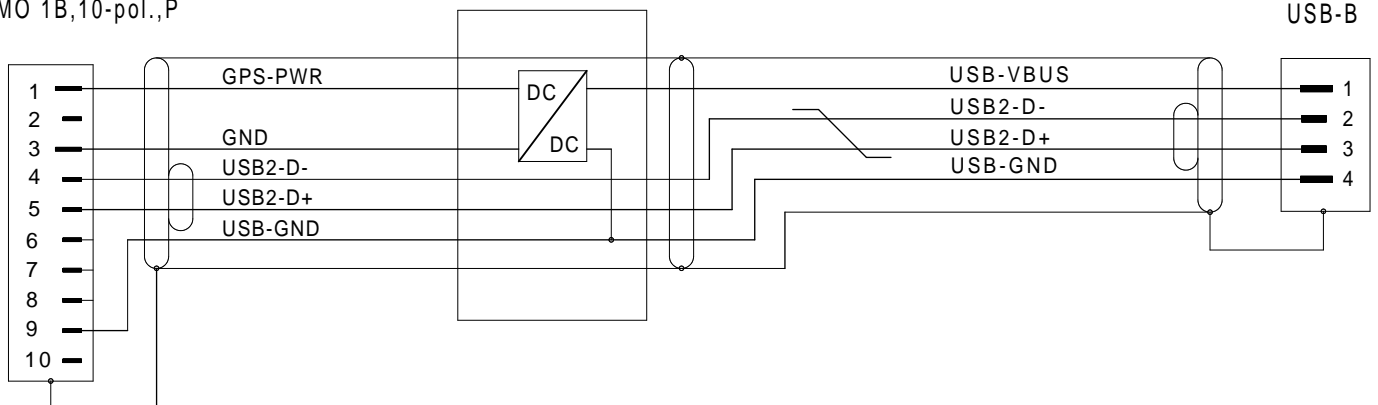
LOG-VIEW Kabel USB-B LOG-VIEW Kabel USB-B

Bestell-Nr. 620-364.005 (0,5m) 620-364.050 (3,0m)
 Order-N^o 620-364.015 (1,0m) 620-364.100 (5,0m)
 620-364.030 (1,5m) 620-364.

620-364.



LEMO 1B,10-pol.,P



Contact Type / Kontaktart
P = Pin contacts / Stiftkontakte
S = Socket contacts / Buchsenkontakte

620-364_by_bpz.prt 30.05.16 IH

Alle Rechte vorbehalten. Nachdruck und Vervielfältigung, auch auszugsweise sind verboten!
 All rights reserved. Reproduction or duplication in part or in whole are forbidden.