

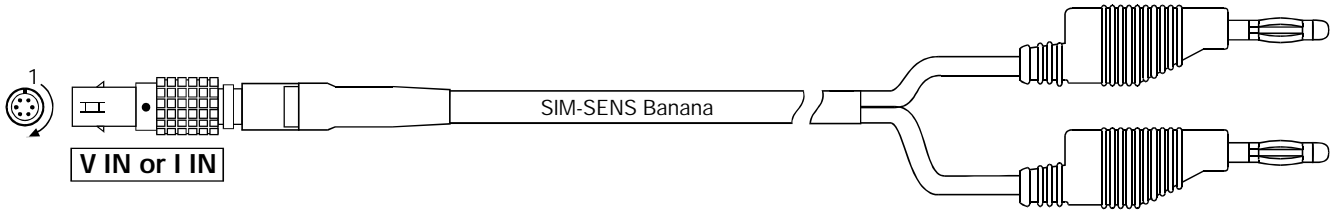
SIM-SENS Kabel BÜSCHEL 2

SIM-SENS Cable BANANA 2



Bestell-Nr. 602-864.005 (0,5 m) 602-864.050 (5,0 m)
 Order-Nr. 602-864.015 (1,5 m) 602-864.100 (10,0 m)
 602-864.030 (3,0 m) 602-864.

602-864.



Anschlußbelegung / Connection

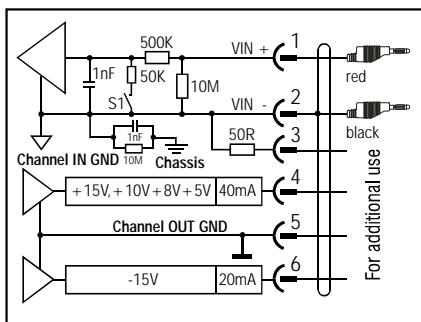
Lemo-Stecker 1B, 6-pol. (schwarz)	Büschel-Stecker
Lemo-male 1B, 6-pol. (black)	Banana-male

Pin-Nr. Pin-No	Bezeichnung Designation	Litze-Nr. / Farbe Wire-No / Colour
1	VIN +	rot / red
2	Shield	schwarz / black
3	IIN +	3
4	+ VOUT	4
5	⊥ GND	5
6	- VOUT	6

Chassis

Anschlußbeispiele / Connection examples

Spannungsmessung mit Büschel-Stecker
Voltage measuring with banana plug



Spannungsmessung mit Sensor-Versorgung
Voltage measuring with sensor power supply

