

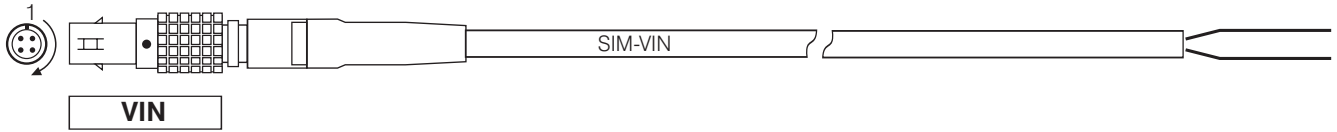
# SIM-VIN/IIN Kabel OFFEN

## SIM-VIN/IIN Cable OPEN



Bestell-Nr.  600-957.005 ( 0,5 m)     600-957.050 ( 5,0 m)  
 Order-Nr.  600-957.015 ( 1,5 m)     600-957.100 (10,0 m)  
                    600-957.030 ( 3,0 m)     600-957.

# 600-957.



### Anschlußbelegung / Connection

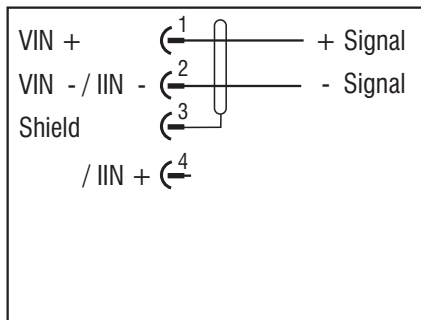
Lemo-Stecker 0B, 4-pol. (schwarz)  
 Lemo-male 0B, 4-pol. (black)

| Pin-Nr.<br>Pin-NO | Bezeichnung<br>Designation | Litze-Nr. / Farbe<br>Wire-NO / Colour |
|-------------------|----------------------------|---------------------------------------|
| 1                 | VIN +                      | 1 white                               |
| 2                 | VIN - / IIN -              | 2 brown                               |
| 3                 | Shield                     |                                       |
| 4                 | IIN +                      | 4 black                               |

Chassis

### Anschlußbeispiele / Connection examples

#### Spannungsmessung Voltage measuring



#### Strommessung Current measuring

