

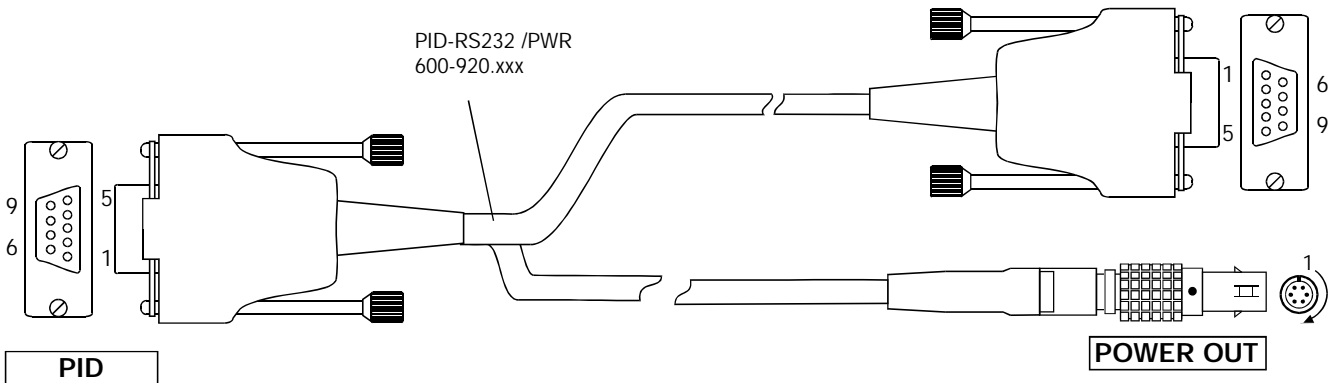
PID-RS232 Kabel SUB D, MIP POWER

PID-RS232 Cable SUB D, MIP POWER



Bestell-Nr. 600-920.005 (0,5 m) 600-920.050 (5,0 m)
 Order-Nr. 600-920.015 (1,5 m) 600-920.100 (10,0 m)
 600-920.030 (3,0 m) 600-920.

600-920.



Anschlußbelegung / Connection

SUB D-Buchse, 9-pol. SUB D-female, 9-pol.	Lemo-Stecker 1B, 6-pol. (rot) Lemo-male 1B, 6-pol. (red)	SUB D-Buchse, 9-pol. SUB D-female, 9-pol.
--	---	--

	Bezeichnung Designation	Pin-Nr. Pin-NO	Litze-Nr. / Farbe Wire-NO / Colour
1	Switch ON/OFF		
2	RXD		TXD 3
3	TXD		RXD 2
4	+12 V	1,2	
5	GND	3,4	5
6	CAN LOW		
7	CAN HIGH		
8	FLASH LD		
9	DIAG. ON		
Chassis	Shield		Chassis