

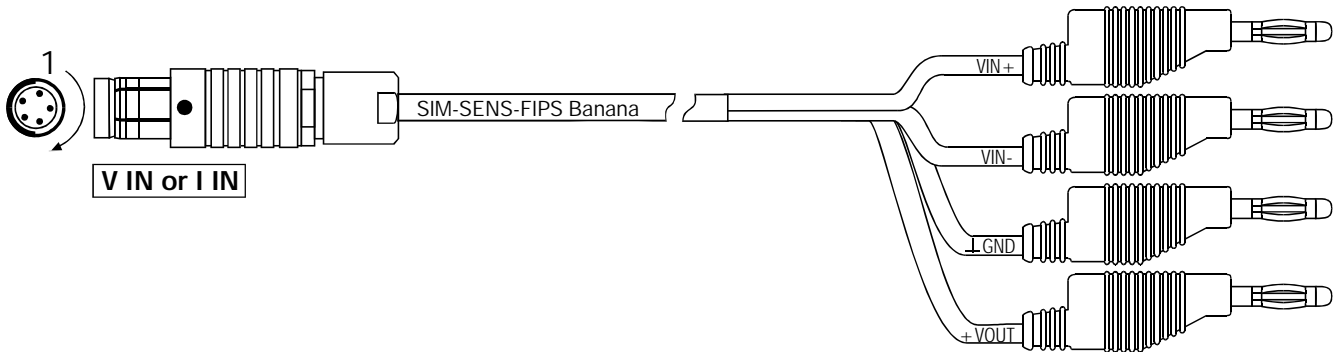
SIM-SENS-FIPS Kabel BÜSCHEL

SIM-SENS-FIPS Cable BANANA



Bestell-Nr. 600-869.005 (0,5 m) 600-869.050 (5,0 m)
 Order-Nr. 600-869.015 (1,5 m) 600-869.100 (10,0 m)
 600-869.030 (3,0 m) 600-869.

600-869.

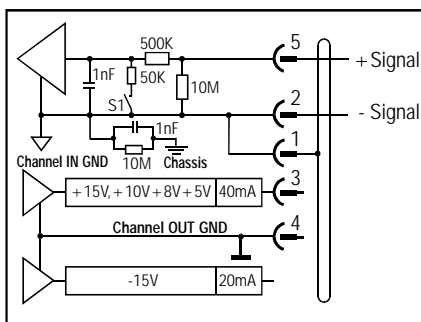


Anschlußbelegung / Connection

ODU-Stecker, 5-pol. (schwarz) ODU-male, 5-pol. (black)		Büschel-Stecker Banana-male
Pin-Nr. Pin-Nr.	Bezeichnung Designation	Litze-Nr. / Farbe Wire-Nr. / Colour
1	Shield	
2	VIN-	blau / blue
3	+VOUT	rot / red
4	⊥ GND	schwarz / black
5	VIN+	gelb / yellow
Chassis		

Anschlußbeispiele / Connection examples

Spannungsmessung
Voltage measuring



Spannungsmessung mit Sensor-Versorgung
Voltage measuring with sensor power supply

