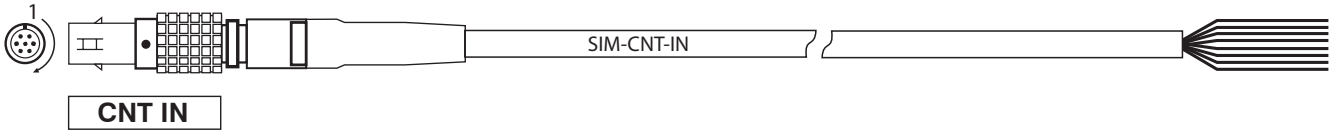


# SIM-CNT-IN Kabel OFFEN SIM-CNT-IN Cable OPEN

Bestell-Nr.  600-858.005 ( 0,5 m )  600-858.050 ( 5,0 m ) **600-858.**  
 Order-Nº  600-858.015 ( 1,5 m )  600-858.100 (10,0 m )  
 600-858.030 ( 3,0 m )  600-858.



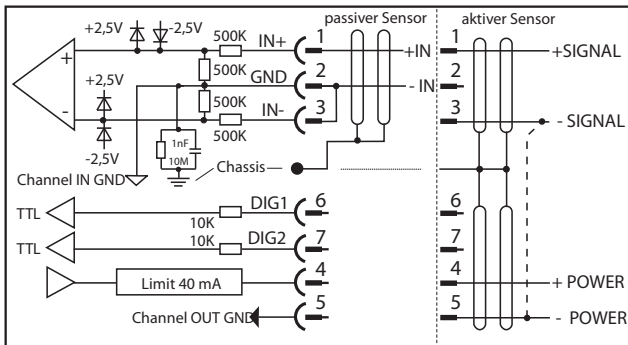
## Anschlußbelegung / Connection

Lemo-Stecker 1B, 7-pol. (schwarz)  
Lemo-male 1B, 7-pol. (black)

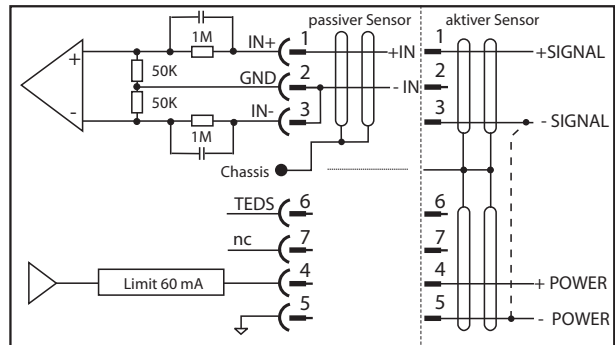
| Pin-Nr.<br>Pin-Nº | Bezeichnung<br>Designation | Litze-Nr. / Farbe<br>Wire-Nº / Colour |
|-------------------|----------------------------|---------------------------------------|
| 1                 | IN +                       | 1 white                               |
| 2                 | GND                        | 2 brown                               |
| 3                 | IN -                       | 3 red                                 |
| 4                 | + Power Limit 40 mA        | 4 black                               |
| 5                 | POWER GND                  | 5 green                               |
| 6                 | DIG 1                      | 6 yellow                              |
| 7                 | DIG 2                      | 7 violet                              |
| Chassis           |                            | S (Shield; thick) blue                |
| Shield            |                            |                                       |

## Anschlußbeispiele / Connection examples

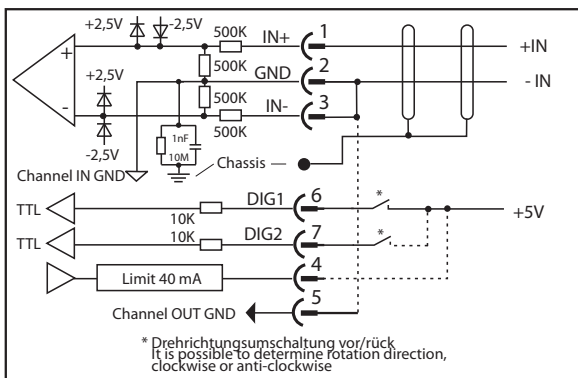
Anschluß mit Meßeingang  
Connection with measuring input



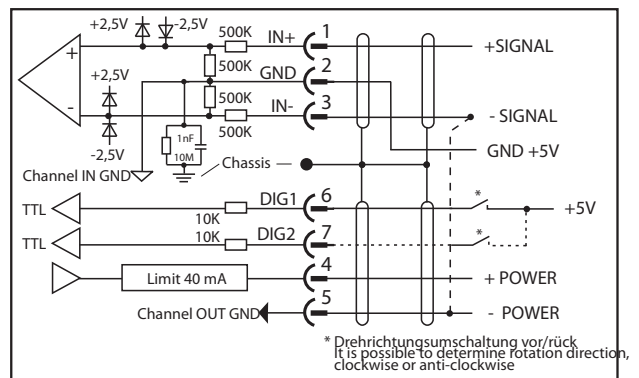
Anschluß mit Meßeingang nur für M-FRQ  
Connection with measuring input only M-FRQ



Anschluß mit Meßeingang und Drehrichtungserkennung  
Connection with measuring input rotation direction recognition



Anschluß mit aktivem Sensor u. Drehrichtungserkennung  
Connection with active sensor rotation direction recognition



Alle Rechte vorbehalten. Nachdruck und Vervielfältigung, auch auszugsweise sind verboten!