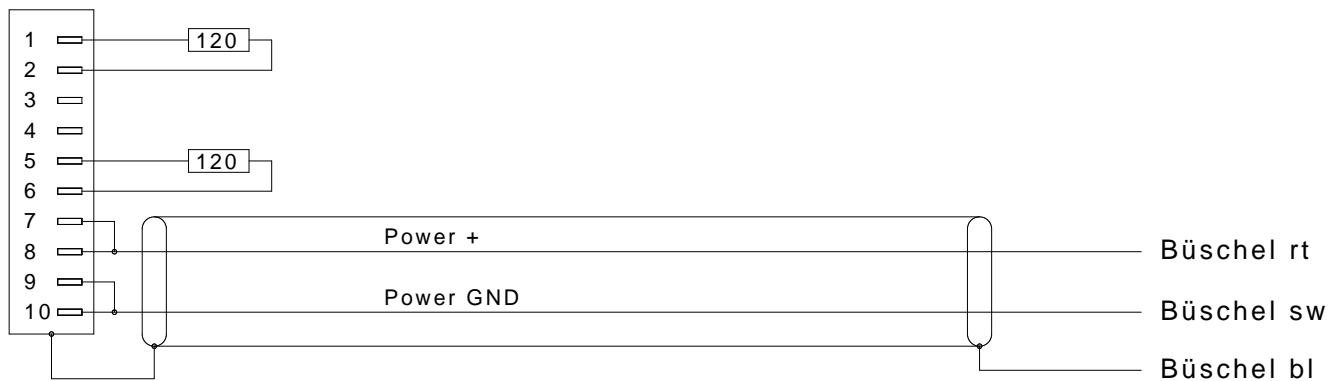
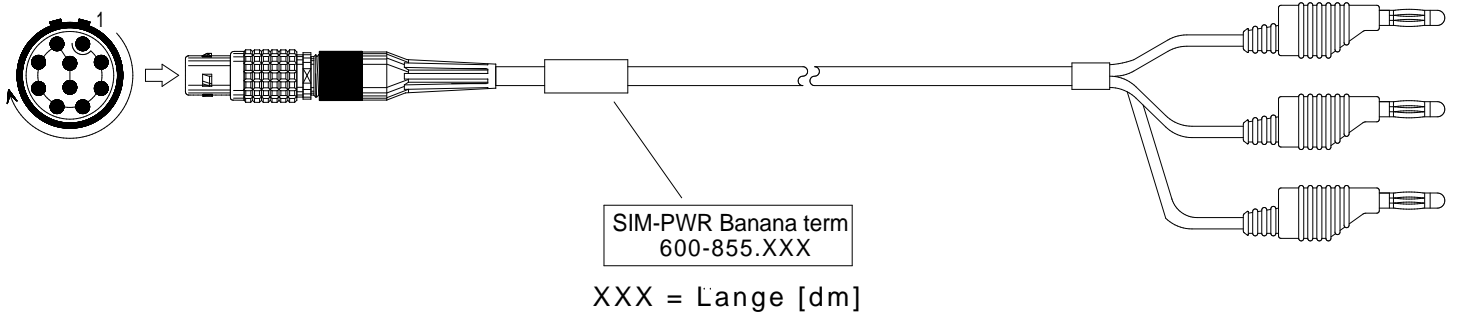


SIM-POWER Kabel Bündel SIM-POWER Cable Bündel

Bestell-Nr. 600-855.005 (0,5m) 600-855.050 (5,0m)
 Order-N^o 600-855.015 (1,5m) 600-855.100 (10,0m)
 600-855.030 (3,0m) 600-855.

600-855.



Contact Type / Kontaktart
P = Pin contacts / Stiftkontakte
S = Socket contacts / Buchsenkontakte