

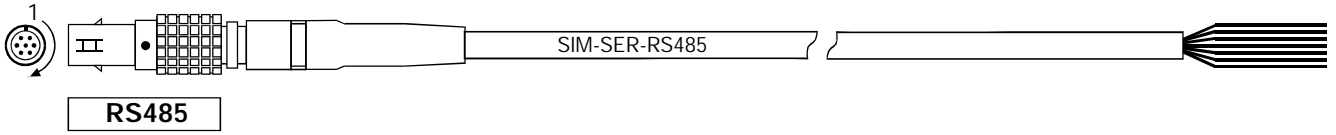
# SIM-SER-RS485 Kabel OFFEN

## SIM-SER-RS485 Cable OPEN



Bestell-Nr.  600-849.005 ( 0,5 m)     600-849.050 ( 5,0 m)  
 Order-Nr.  600-849.015 ( 1,5 m)     600-849.100 (10,0 m)  
                    600-849.030 ( 3,0 m)     600-849.

# 600-849.



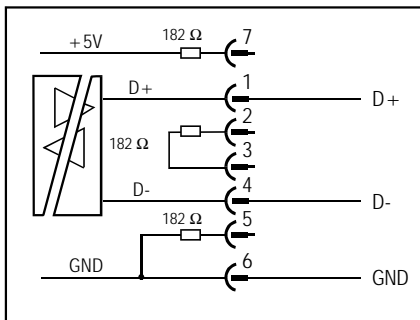
### Anschlußbelegung / Connection

Lemo-Stecker 1B, 7-pol. (schwarz)  
 Lemo-male 1B, 7-pol. (black)

Pin-Nr. Pin-Nr.	Bezeichnung Designation	Litze-Nr. / Farbe Wire-Nr. / Colour
1	D+	1 white
2	D+ 182 Ω	2 brown
3	D- 182 Ω	3 red
4	D-	4 black
5	GND 182 Ω	5 green
6	GND	6 yellow
7	+ 5V 182 Ω	7 violet
Chassis	Shield	

### Anschlußbeispiele / Connection examples

**Anschluß an RS484 ohne Abschluß**  
 Connection at RS484 without termination



**Anschluß an RS485 mit Abschluß**  
 Connection at RS485 with termination

