

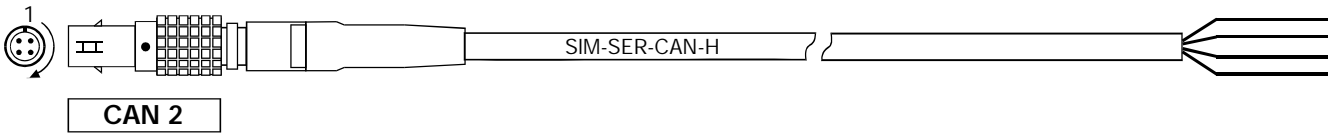
# SIM-SER-CAN-H Kabel OFFEN

## SIM-SER-CAN-H Cable OPEN



Bestell-Nr.  600-845.005 ( 0,5 m)     600-845.050 ( 5,0 m)  
 Order-Nr.  600-845.015 ( 1,5 m)     600-845.100 (10,0 m)  
 600-845.030 ( 3,0 m)     600-845.

# 600-845.



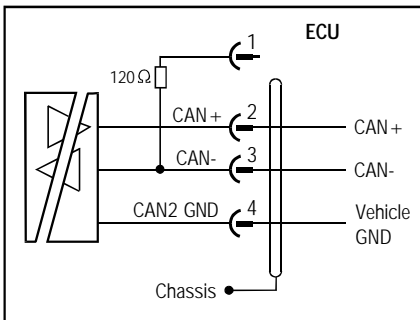
### Anschlußbelegung / Connection

Lemo-Stecker 1B, 4-pol. (schwarz)  
 Lemo-male 1B, 4-pol. (black)

Pin-Nr. Pin-Nr	Bezeichnung Designation	Litze-Nr. / Farbe Wire-Nr / Colour
1	120 Ω	1 white
2	CAN +	2 red
3	CAN -	3 brown
4	CAN 2 GND	4 black
Chassis	Shield	S (Shield, thick) blue

### Anschlußbeispiele / Connection examples

CAN-Anschluß ohne Abschlußwiderstand  
 CAN-connection without termination



CAN-Anschluß mit Abschlußwiderstand  
 CAN connection with termination

