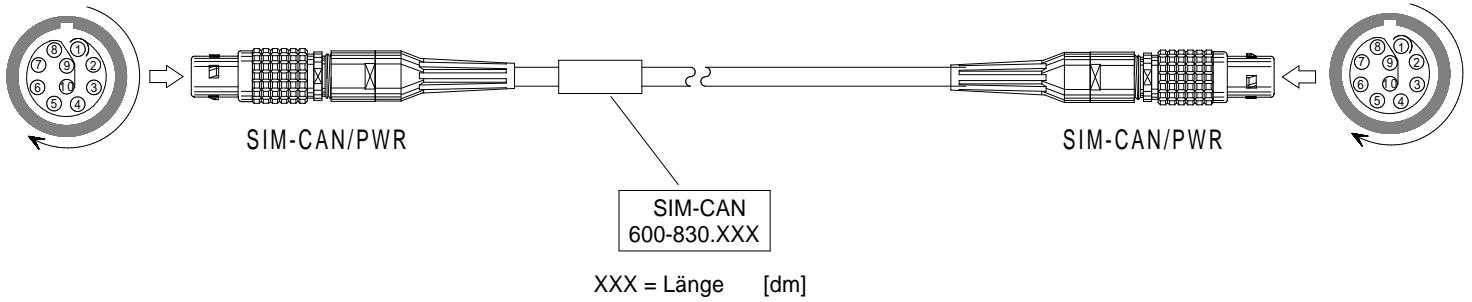


SIM-CAN Kabel SIM-CAN Cable

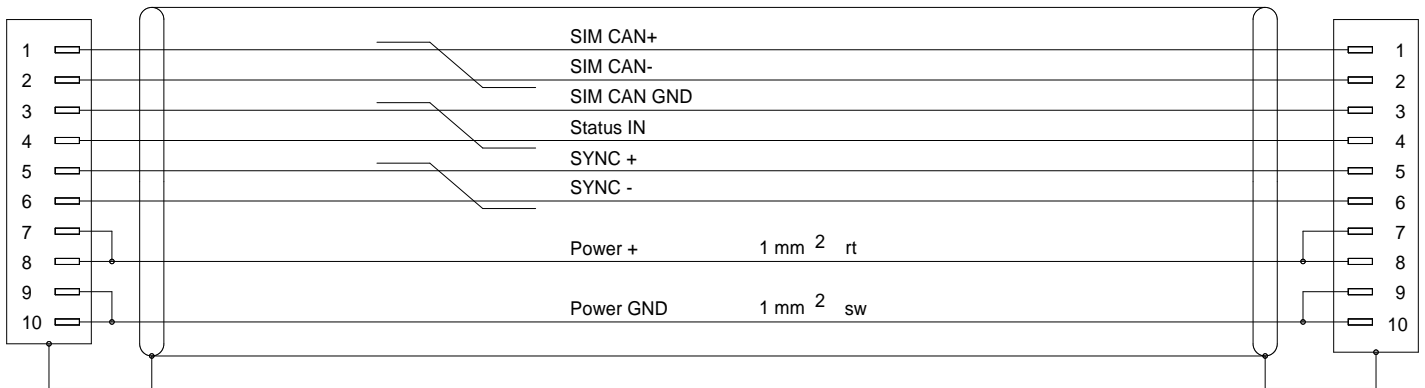
Bestell-Nr. 600-830.003 (0,3m) 600-830.050 (5,0m)
 Order-N^o 600-830.015 (1,5m) 600-830.100 (10,0m)
 600-830.030 (3,0m) 600-830.

600-830.



LEMO 1B ,10p./P,black

LEMO 1B ,10p./P,black



Contact Type / Kontaktart
P = Pin contacts / Stiftkontakte
S = Socket contacts / Buchsenkontakte

600-830_bv_bpz.prt.27.03.15 IH

Alle Rechte vorbehalten. Nachdruck und Vervielfältigung, auch auszugsweise sind verboten!
 All rights reserved. Reproduction or duplication in part or in whole are forbidden.