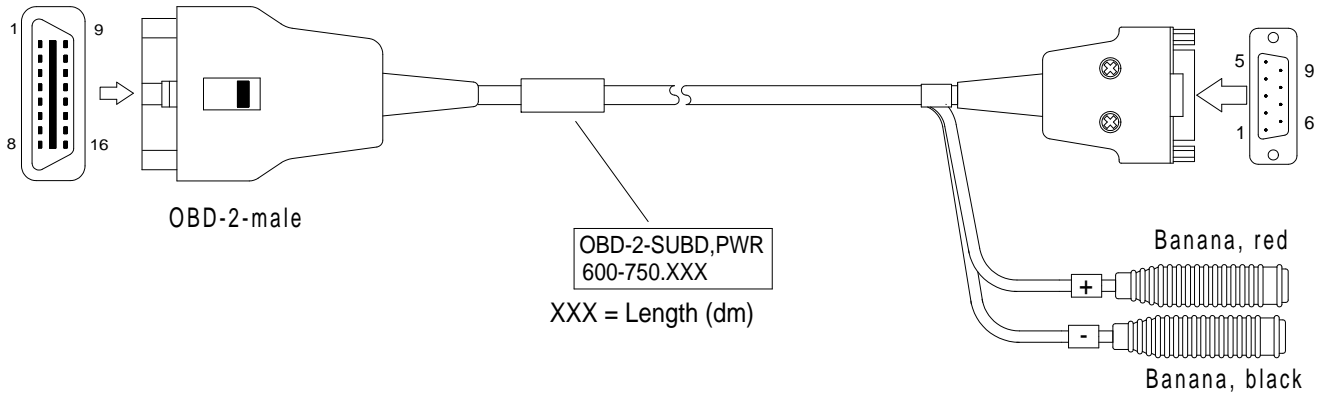


# OBD-2 Kabel Sub D/P, PWR Büschel

## OBD-2 Cable Sub D/P, PWR Banana

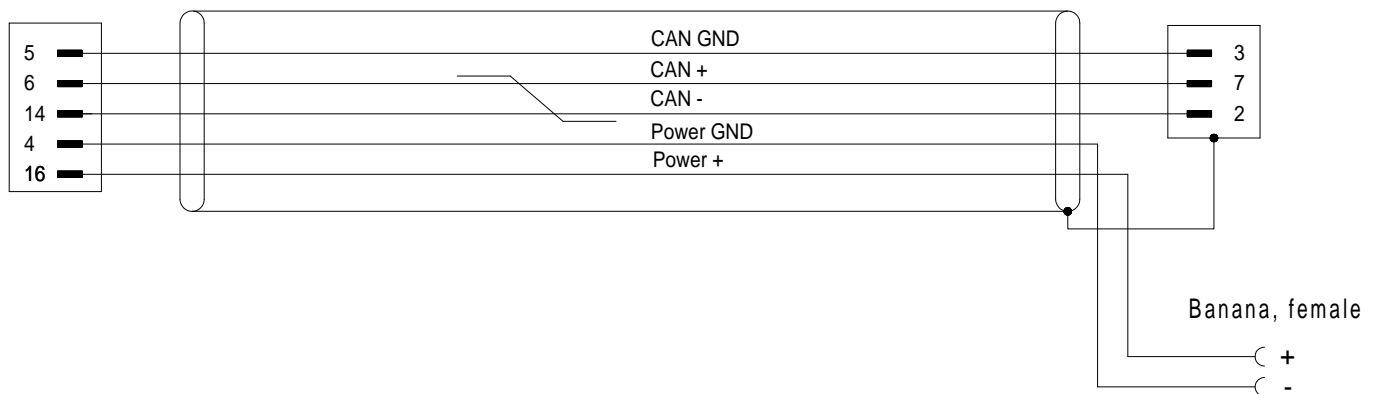
Bestell-Nr.  600-750.005 (0,5m)  600-750.050 ( 5,0m)  
 Order-Nº  600-750.015 (1,5m)  600-750.100 (10,0m)  
 600-750.030 (3,0m)  600-750.

# 600-750.



OBD-2, 16-pol./P

SUBD, 9-pol./P



**Contact Type / Kontaktart**  
**P** = Pin contacts / Stiftkontakte  
**S** = Socket contacts / Buchsenkontakte