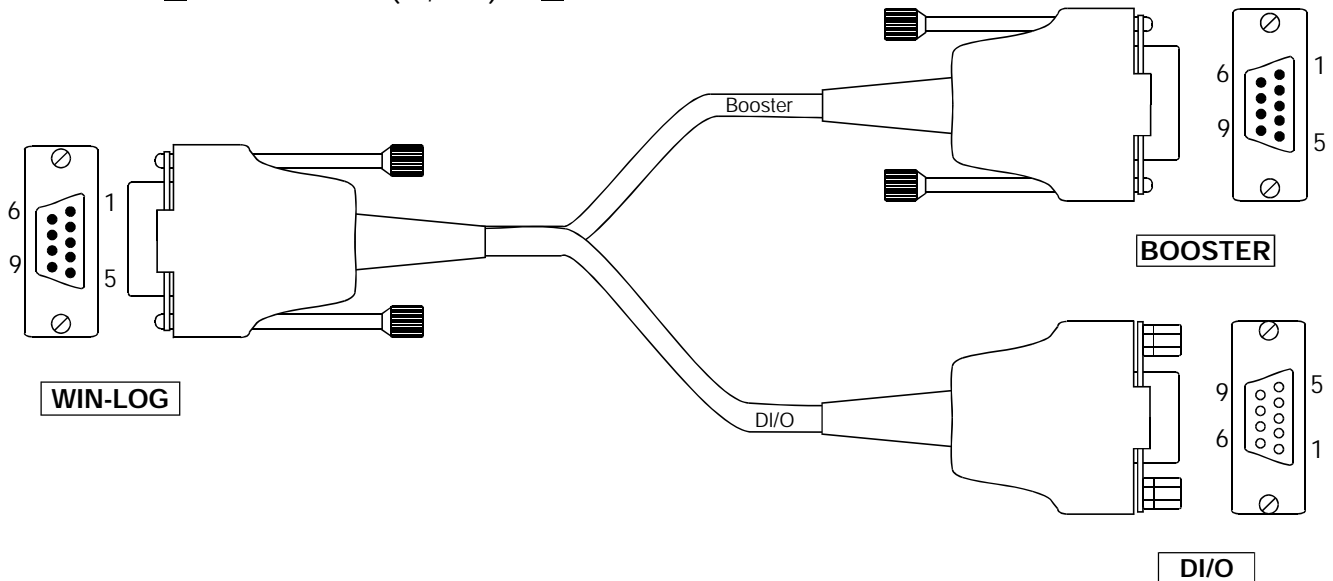


WIN-LOG Kabel SUB D/P 9p, SUB D/S 9p WIN-LOG Cable SUB D/P 9p, SUB D/S 9p

Bestell-Nr. 600-721.005 (0,5 m) 600-721.050 (5,0 m)
Order-Nr. 600-721.015 (1,5 m) 600-721.100 (10,0 m)
 600-721.030 (3,0 m) 600-721.

600-721.



Anschlußbelegung / Connection

SUB D Stecker 9p
SUB D male 9p

SUB D Stecker 9p
SUB D male 9p

SUB D Buchse 9p
SUB D female 9p

Pin-Nr. Pin-Nr.	Bezeichnung Designation		Litze-Nr. / Farbe Wire-Nr. / Colour
		WIN-LOG	Booster
1	Schliesser Kontakt Ausgang 0	1	
2	Öffner Kontakt 0		
3	Kontakt Ausgang 1		3
4	Positiver Eingang 0	4	
5	Positiver Eingang 1		5
6	Kontakt Ausgang 0	6	
7	Schliesser Kontakt Ausgang 1		7
8	Öffner-Kontakt Ausgang 1		8
9	Negativer Eingang 0/1	9	9
Chassis	Shield	Chassis	Chassis