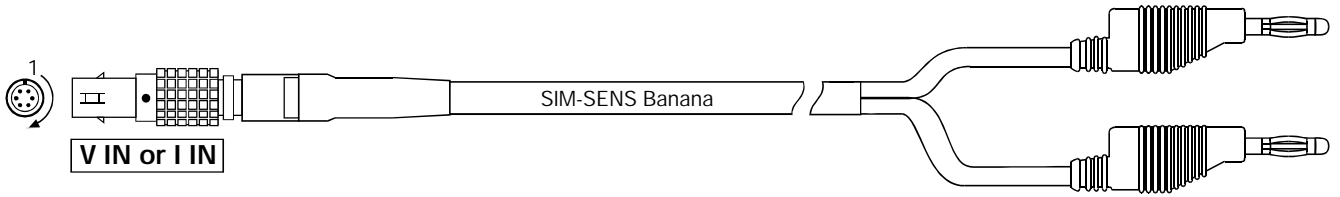


# SIM-SENS Kabel BÜSCHEL 2 (2mm) SIM-SENS Cable BANANA 2 (2mm)



Bestell-Nr.  600-613.005 ( 0,5 m)  600-613.050 ( 5,0 m)  
 Order-Nr.  600-613.015 ( 1,5 m)  600-613.100 (10,0 m)  
 600-613.030 ( 3,0 m)  600-613.

## 600-613.



### Anschlußbelegung / Connection

Lemo-Stecker 1B, 6-pol. (schwarz)  
Lemo-male 1B, 6-pol. (black)

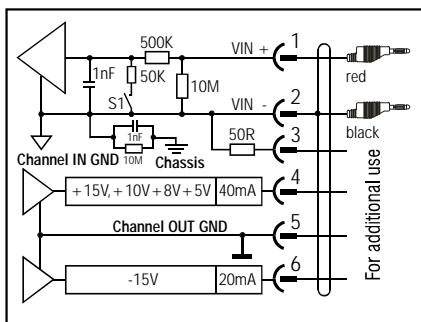
Büschel-Stecker  
Banana-male

Pin-Nr. Pin-NO	Bezeichnung Designation	Litze-Nr. / Farbe Wire-NO / Colour
1	VIN +	rot / red
2	Shield	schwarz / black
3	IIN +	(3)
4	+ VOUT	(4)
5	⊥ GND	(5)
6	- VOUT	(6)

Chassis

### Anschlußbeispiele / Connection examples

Spannungsmessung mit Büschel-Stecker  
Voltage measuring with banana plug



Spannungsmessung mit Sensor-Versorgung  
Voltage measuring with sensor power supply

