

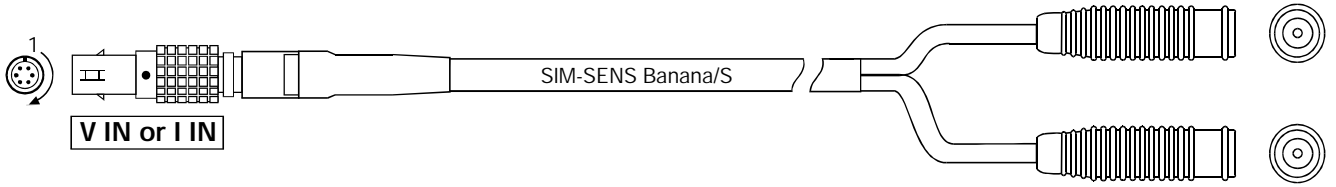
SIM-SENS Kabel BANANEN/S 2

SIM-SENS Cable BANANA/S 2



Bestell-Nr. 600-598.005 (0,5 m) 600-598.050 (5,0 m)
 Order-Nr. 600-598.015 (1,5 m) 600-598.100 (10,0 m)
 600-598.030 (3,0 m) 600-598.

600-598.



Anschlußbelegung / Connection

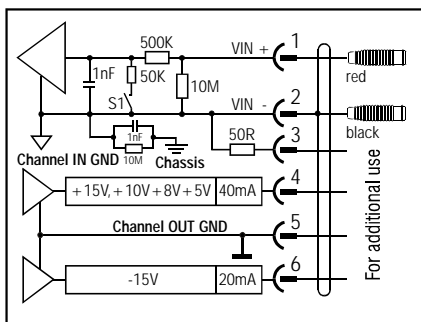
Lemo-Stecker 1B, 6-pol. (schwarz) Bananen-Buchse
 Lemo-male 1B, 6-pol. (black) Banana-female

Pin-Nr. Pin-No	Bezeichnung Designation	Litze-Nr. / Farbe Wire-No / Colour
1	VIN +	rot / red
2	Shield	schwarz / black
3	IIN +	3 offene Enden
4	+ VOUT	4 überschumpft
5	GND	5
6	- VOUT	6

Chassis

Anschlußbeispiele / Connection examples

Spannungsmessung mit Büschel-Stecker
 Voltage measuring with banana plug



Spannungsmessung mit Sensor-Versorgung
 Voltage measuring with sensor power supply

