

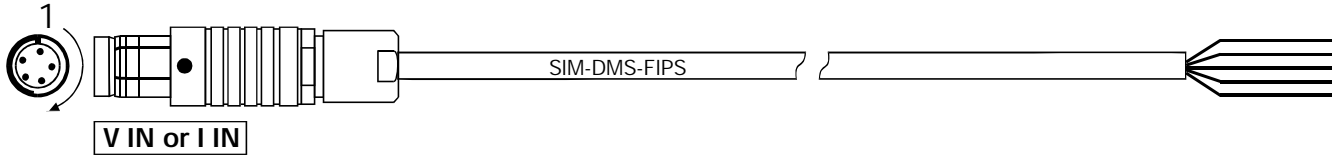
SIM-DMS-FIPS Kabel OFFEN

SIM-DMS-FIPS Cable OPEN



Bestell-Nr. 600-571.005 (0,5 m) 600-571.050 (5,0 m)
 Order-Nr. 600-571.015 (1,5 m) 600-571.100 (10,0 m)
 600-571.030 (3,0 m) 600-571.

600-571.



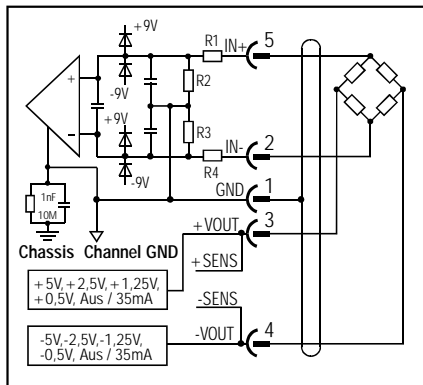
Anschlußbelegung / Connection

ODU-Stecker, 5-pol. (schwarz)
 ODU-male, 5-pol. (black)

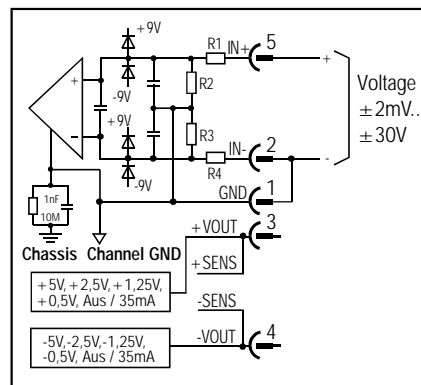
Pin-Nr. Pin-NO	Bezeichnung Designation	Litze-Nr. / Farbe Wire-NO / Colour
1	⊥ GND	1 white
2	VIN -	2 brown
3	+ VOUT	3 red
4	- VOUT	4 black
5	VIN +	5 green
Chassis	Shield	

Anschlußbeispiele / Connection examples

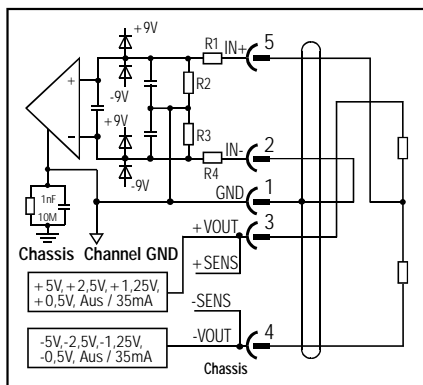
Voll-Brücken ohne SENS-Leitung
Full strain gauges without SENS circuit



Anschluß für Spannungsmessung
Connection for voltage measuring



Halb-Brücken ohne SENS-Leitung
Half strain gauges without SENS circuit



Alle Rechte vorbehalten. Nachdruck und Vervielfältigung, auch auszugsweise sind verboten!