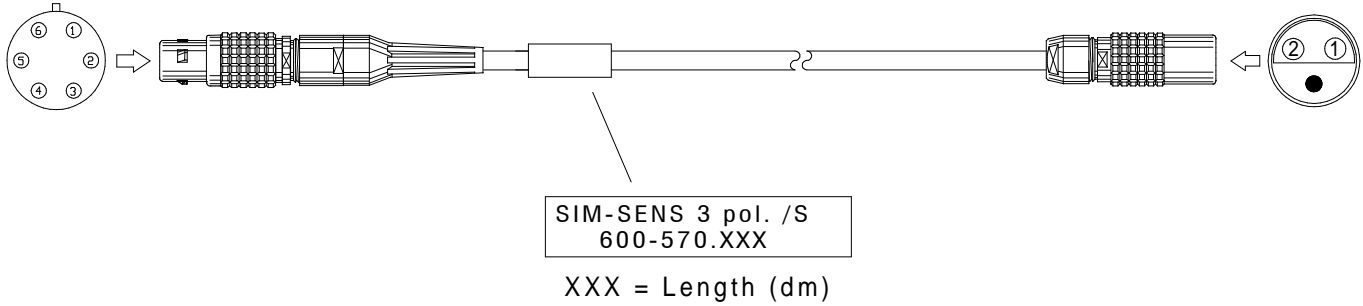


# SIM-SENS Kabel LEMO 0E /S

## SIM-SENS kabel LEMO 0E /S

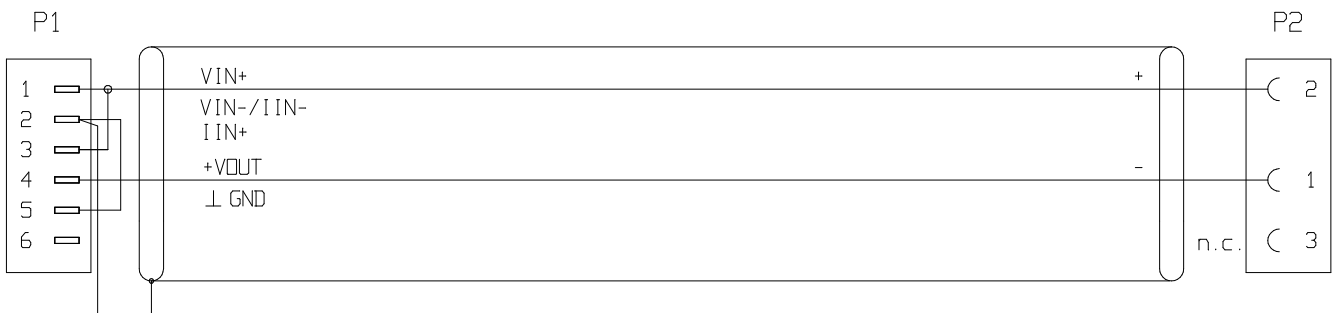
Bestell-Nr.  600-570.005 (0,5m)  600-570.050 ( 5,0m)  
 Order-Nº  600-570.015 (1,5m)  600-570.100 (10,0m)  
 600-570.030 (3,0m)  600-570.

# 600-570.



LEMO 1B,6-pol.,(black)

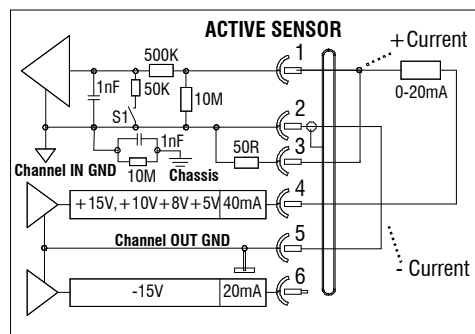
LEMO 0E,3-pol.



**Contact Type / Kontaktart**  
**P** = Pin contacts / Stiftkontakte  
**S** = Socket contacts / Buchsenkontakte

### Strommessung mit Sensor-Versorgung

### Power measuring with sensor power supply



600-570\_by\_bpz.prt 11.12.09 IH

Alle Rechte vorbehalten. Nachdruck und Vervielfältigung, auch auszugsweise sind verboten!  
 All rights reserved. Reproduction or duplication in part or in whole are forbidden.