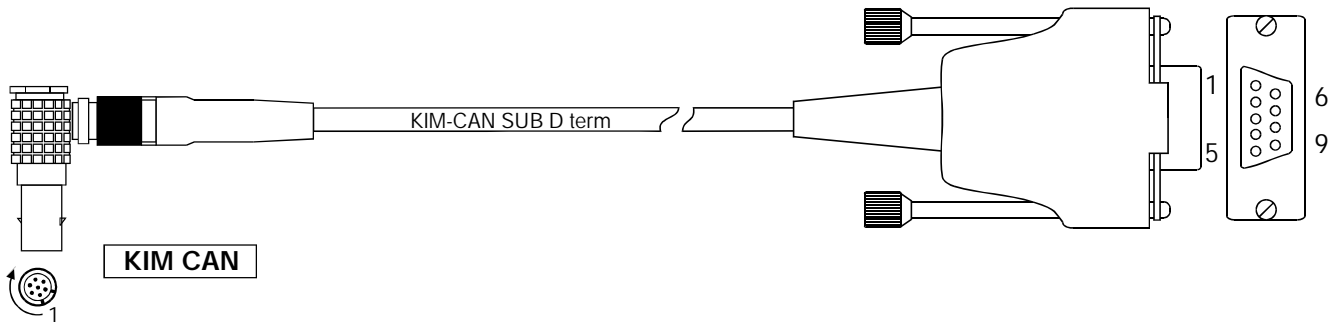


KIM-CAN abgew. Kabel SUB D mit Abschl KIM-CAN angled Cable SUB D with term



Bestell-Nr. 600-520.005 (0,5 m) 600-520.050 (5,0 m)
Order-Nº 600-520.015 (1,5 m) 600-520.100 (10,0 m)
 600-520.030 (3,0 m) 600-520.

600-520.



Anschlußbelegung / Connection

Lemo-Stecker 1B, 7-pol. (grün), codiert
Lemo-male 1B, 7-pol. (green), coded

SUB D-Buchse, 9-pol.
SUB D-female, 9-pol.

Pin-Nr. Pin-Nº	Bezeichnung Designation	Litze-Nr. / Farbe Wire-Nº / Colour
1	KIM CAN +	7
2	KIM CAN -	2
3	KIM CAN + 5 V	
4	KIM CAN GND	3
5	Status OUT	
6	SYNC +	
7	SYNC -	
Chassis	Shield	Chassis