

# SIM-SENS Kabel ALTHEN SIM-SENS Cable ALTHEN



Bestell-Nr.  600-481.005 ( 0,5 m)     600-481.050 ( 5,0 m)  
 Order-Nr.  600-481.015 ( 1,5 m)     600-481.100 (10,0 m)  
 600-481.030 ( 3,0 m)     600-481.

## 600-481.



### Anschlußbelegung / Connection

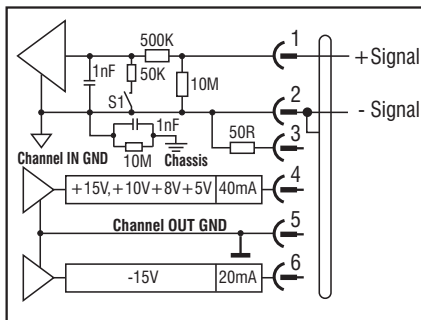
Lemo-Stecker 1B, 6-pol. (schwarz)  
 Lemo-male 1B, 6-pol. (black)

MIL-Kupplung, 6-pol.  
 MIL coupling, 6-pol.

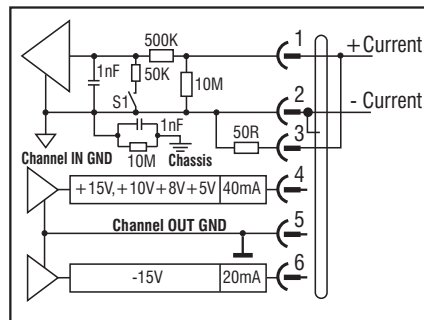
Pin-Nr. Pin-NO	Bezeichnung Designation	Litze-Nr. / Farbe Wire-NO / Colour
1	VIN +	E
2	Shield	C
3	VIN - / IIN -	
4	IIN +	
5	+ VOUT	A
6	⊥ GND - VOUT	B

### Anschlußbeispiele / Connection examples

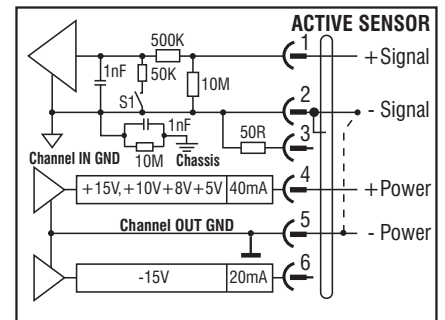
**Spannungsmessung**  
**Voltage measuring**



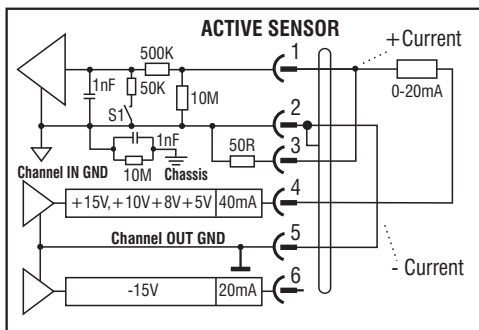
**Strommessung**  
**Current measuring**



**Spannungsmessung mit Sensor-Versorgung**  
**Voltage measuring with sensor power supply**



**Strommessung mit Sensor-Versorgung**  
**Current measuring with sensor power supply**



Alle Rechte vorbehalten. Nachdruck und Vervielfältigung, auch auszugsweise sind verboten!  
 All rights reserved. Reproduction or duplication in part or in whole are forbidden.