

SIM-SENS Kabel ALTHEN FILTER

SIM-SENS Cable ALTHEN FILTER



Bestell-Nr. 600-466.005 (0,5 m) 600-466.050 (5,0 m)
 Order-Nr. 600-466.015 (1,5 m) 600-466.100 (10,0 m)
 600-466.030 (3,0 m) 600-466.

600-466.



Anschlußbelegung / Connection

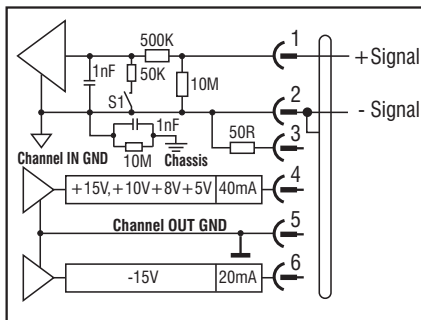
Lemo-Stecker 1B, 6-pol. (schwarz)
 Lemo-male 1B, 6-pol. (black)

MIL-Kupplung, 6-pol.
 MIL coupling, 6-pol.

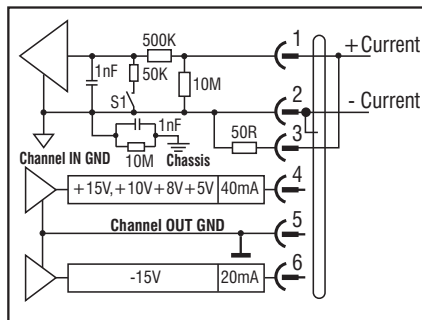
Pin-Nr. Pin-NO	Bezeichnung Designation	Litze-Nr. / Farbe Wire-NO / Colour
1	VIN +	D
2	Shield	C
3	IIN -	
4	IIN +	
5	+ VOUT	A
6	⊥ GND	B
	- VOUT	

Anschlußbeispiele / Connection examples

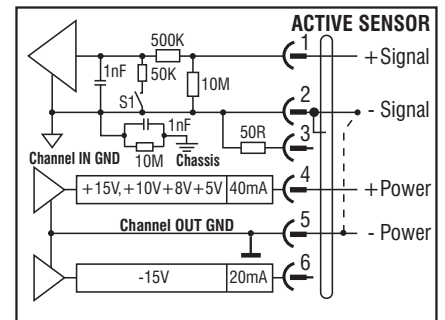
Spannungsmessung
Voltage measuring



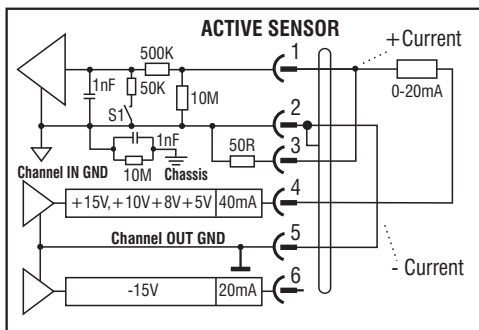
Strommessung
Current measuring



Spannungsmessung mit Sensor-Versorgung
Voltage measuring with sensor power supply



Strommessung mit Sensor-Versorgung
Current measuring with sensor power supply



Alle Rechte vorbehalten. Nachdruck und Vervielfältigung, auch auszugsweise sind verboten!
 All rights reserved. Reproduction or duplication in part or in whole are forbidden.