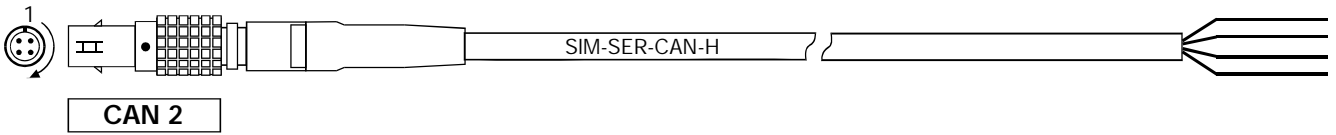


# SIM-SER-CAN-H Kabel OFFEN 0,5 mm<sup>2</sup> SIM-SER-CAN-H Cable OPEN 0,5 mm<sup>2</sup>



Bestell-Nr.  600-303.005 ( 0,5 m)     600-303.050 ( 5,0 m)  
Order-Nr.  600-303.015 ( 1,5 m)     600-303.100 (10,0 m)  
 600-303.030 ( 3,0 m)     600-303.

## 600-303.



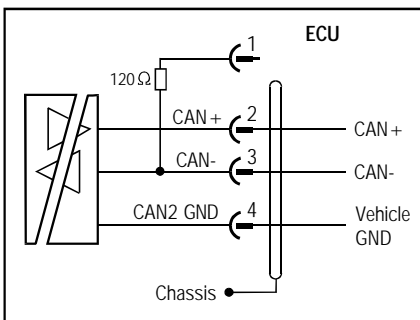
### Anschlußbelegung / Connection

Lemo-Stecker 1B, 4-pol. (schwarz)  
Lemo-male 1B, 4-pol. (black)

Pin-Nr. Pin-Nr	Bezeichnung Designation	Litze-Nr. / Farbe Wire-Nr / Colour
1	120 Ω	1 black
2	CAN +	2 black
3	CAN -	3 black
4	CAN 2 GND	4 black
Chassis	Shield	S (Shield, thick) blue

### Anschlußbeispiele / Connection examples

CAN-Anschluß ohne Abschlußwiderstand  
CAN-connection without termination



CAN-Anschluß mit Abschlußwiderstand  
CAN-connection with termination

